

Centronic VarioControl VC421-II

de

Montage- und Betriebsanleitung

Funksender Unterputz

Wichtige Informationen für:

- den Monteur / • die Elektrofachkraft / • den Benutzer

Bitte entsprechend weiterleiten!

Diese Originalanleitung ist vom Benutzer aufzubewahren.

en

Assembly and Operating Instructions

Flush-mounted radio transmitter

Important information for:

- Fitters / • Electricians / • Users

Please forward accordingly!

These instructions must be kept safe for future reference.

fr

Notice de montage et d'utilisation

Émetteur radio encastré

Informations importantes pour:

- l'installateur / • l'électricien / • l'utilisateur

À transmettre à la personne concernée!

L'original de cette notice doit être conservée par l'utilisateur.

nl

Montage- en gebruiksaanwijzing

Draadloze zender inbouw

Belangrijke informatie voor:

- de monteur / • de elektricien / • de gebruiker

Aan de betreffende personen doorgeven!

De gebruiker dient deze originele gebruiksaanwijzing te bewaren.

4034 630 452 0b 11.03.2024

Becker-Antriebe GmbH
Friedrich-Ebert-Straße 2-4
35764 Sinn/Germany
info@becker-antriebe.com
www.becker-antriebe.com



BECKER
for you. forever.

Inhaltsverzeichnis



Allgemeines.....	3
Gewährleistung.....	3
Sicherheitshinweise	4
Bestimmungsgemäße Verwendung	5
Anzeigen- und Tastenerklärung.....	6
Anschlussbeispiel	6
Funktionserklärung	8
Einlernen des Funks	9
Entsorgung	9
Technische Daten	10
Was tun wenn...?.....	10
Vereinfachte EU-Konformitätserklärung.....	11

Allgemeines

Der vom Werk ausgelieferte Funksender Unterputz, kann an unterschiedliche Schalter, Zeitschaltuhren usw. angeschlossen werden. Der Funksender Unterputz wandelt Steuersignale in Funksignale um.

Beachten Sie bitte bei der Installation sowie bei der Einstellung des Gerätes die vorliegende Montage- und Betriebsanleitung.

Erklärung Piktogramme

	VORSICHT	VORSICHT kennzeichnet eine Gefahr, die zu Verletzungen führen kann, wenn sie nicht vermieden wird.
	ACHTUNG	ACHTUNG kennzeichnet Maßnahmen zur Vermeidung von Sachschäden.
		Bezeichnet Anwendungstipps und andere nützliche Informationen.

Gewährleistung

Bauliche Veränderungen und unsachgemäße Installationen entgegen dieser Anleitung und unseren sonstigen Hinweisen können zu ernsthaften Verletzungen von Körper und Gesundheit der Benutzer, z. B. Quetschungen, führen, sodass bauliche Veränderungen nur nach Absprache mit uns und unserer Zustimmung erfolgen dürfen und unsere Hinweise, insbesondere in der vorliegenden Montage- und Betriebsanleitung, unbedingt zu beachten sind.

Eine Weiterverarbeitung der Produkte entgegen deren bestimmungsgemäßen Verwendung ist nicht zulässig.

Endproduktehersteller und Installateur haben darauf zu achten, dass bei Verwendung unserer Produkte alle, insbesondere hinsichtlich Herstellung des Endproduktes, Installation und Kundenberatung, erforderlichen gesetzlichen und behördlichen Vorschriften, insbesondere die einschlägigen aktuellen EMV-Vorschriften, beachtet und eingehalten werden.

Sicherheitshinweise

Die folgenden Sicherheitshinweise und Warnungen dienen zur Abwendung von Gefahren sowie zur Vermeidung von Personen- und Sachschäden.

Allgemeine Hinweise

- Die Vorschriften der örtlichen Energieversorgungsunternehmen sowie die Bestimmungen für nasse und feuchte Räume nach VDE 100, sind beim Anschluss einzuhalten.
- Nur in trockenen Räumen verwenden.
- Verwenden Sie nur unveränderte Originalteile des Steuerungsherstellers.
- Beachten Sie Ihre landesspezifischen Bestimmungen.
- Halten Sie Personen aus dem Fahrbereich der Anlagen fern.
- Wird die Anlage durch ein oder mehrere Geräte gesteuert, muss der Fahrbereich der Anlage während des Betriebes einsehbar sein.
- Halten Sie Kinder von Steuerungen fern.



VORSICHT

- **Verletzungsgefahr durch Stromschlag.**
- **Anschlüsse an 230 V Netz müssen durch eine Elektrofachkraft erfolgen.**
- **Schalten Sie vor der Montage die Anschlussleitung spannungsfrei.**
- **Für den Anschluss von Steuerleitungen dürfen nur Leitungstypen mit ausreichender Spannungsfestigkeit verwendet werden.**

Bestimmungsgemäße Verwendung

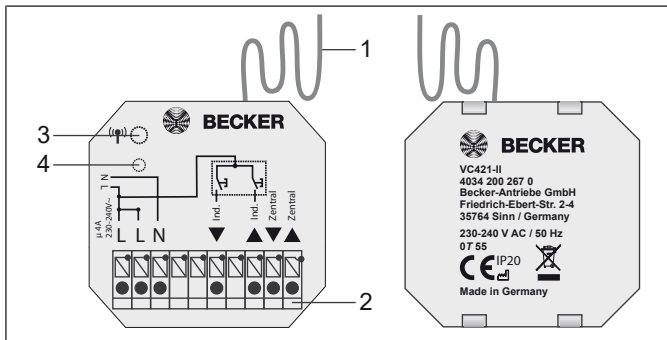
Der Sender in der vorliegenden Anleitung darf ausschließlich für die Ansteuerung von Centronic kompatiblen Funk-Antrieben und Funk-Steuerungen verwendet werden.

- Bitte beachten Sie, dass Funkanlagen nicht in Bereichen mit erhöhtem Störungsrisiko betrieben werden dürfen (z. B. Krankenhäuser, Flughäfen).
- Die Fernsteuerung ist nur für Geräte und Anlagen zulässig, bei denen eine Funktionsstörung im Sender oder Empfänger keine Gefahr für Personen, Tiere oder Sachen ergibt oder dieses Risiko durch andere Sicherheitseinrichtungen abgedeckt ist.
- Der Betreiber genießt keinerlei Schutz vor Störungen durch andere Fernmeldeanlagen und Endeinrichtungen (z. B. auch durch Funkanlagen, die ordnungsgemäß im gleichen Frequenzbereich betrieben werden).
- Funkempfänger nur mit vom Hersteller zugelassenen Geräten und Anlagen verbinden.



- **Achten Sie darauf, dass die Steuerung nicht im Bereich metallischer Flächen oder magnetischer Felder installiert und betrieben wird.**
- **Funkanlagen, die auf der gleichen Frequenz senden, können zur Störung des Empfangs führen.**
- **Es ist zu beachten, dass die Reichweite des Funksignals durch den Gesetzgeber und die baulichen Maßnahmen begrenzt ist.**

Anzeigen- und Tastenerklärung



1. Antenne
2. Anschlussklemmen
3. Einlerntaste
4. Sendekontrollleuchte

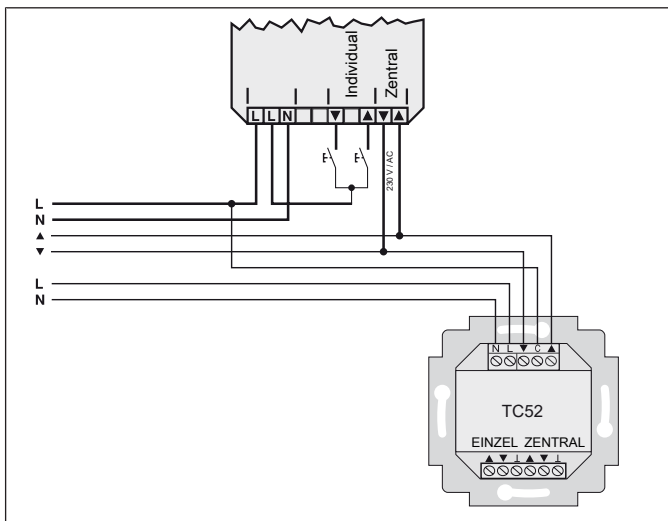
Anschlussbeispiel



VORSICHT

- Verletzungsgefahr durch Stromschlag.
- Anschluss nur durch eine Elektrofachkraft!
- Gerät bietet nur Handrückenschutz kein Berührungsschutz.
- Antenne nicht knicken, kürzen oder verlängern.
- Einlerntaste nur mit isoliertem Werkzeug bedienen.

1. Schließen Sie das Gerät wie folgt an:



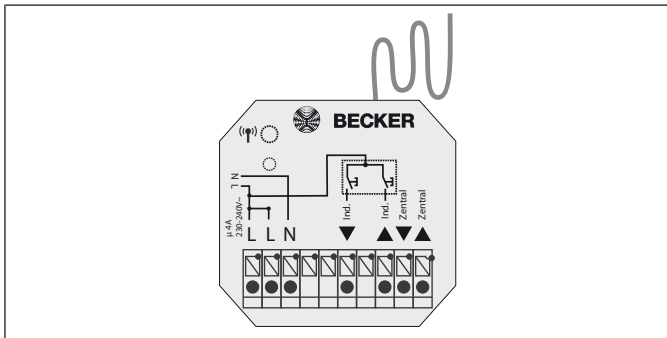
2. Lernen Sie einen Sender auf den Empfänger ein (siehe Kapitel „Einlernen des Funks“)

3. Befestigen Sie das Gerät in der Dose.



Achten Sie auf optimalen Funkempfang.

Funktionserklärung



Einzeleingänge (Ind.)

An diesen Eingängen werden ein oder mehrere Taster parallel angeschlossen. Diese Eingänge arbeiten in Selbsthaltung.

Tastendruck	$> 0,25$ s	Anfahrt Endlage
Tastendruck	$< 0,25$ s	Stopp
Doppeltipp	innerhalb 0,6 s	Anfahrt Zwischenposition

Gruppeneingänge (Zentral)

Diese Eingänge arbeiten im Totmannbetrieb. Mit dem Aufschalten der Spannung erfolgt ein Startbefehl (Auf bzw. Ab). Mit dem Abschalten der Spannung erfolgt ein Stoppbefehl. Hier können Steuerungen mit Selbsthaltung angeschlossen werden.

Einlernen des Funks



VORSICHT

- Verletzungsgefahr durch Stromschlag.
- Anschluss nur durch eine Elektrofachkraft!
- Gerät bietet nur Handrückschutz kein Berührungsschutz.
- Einlerntaste nur mit isoliertem Werkzeug bedienen.
- Beachten Sie den Schaltstrom des Gerätes.



Bevor der Funksender Unterputz eingelernt wird, muss ein Mastersender eingelernt und die Endlagen programmiert sein.

Beachten Sie die Anleitung des Empfängers.

Funksender Unterputz einlernen

Drücken Sie die Einlerntaste des Mastersenders, bis der Empfänger quittiert.

Drücken Sie nun die Einlerntaste des neuen Funksenders Unterputz, bis der Empfänger quittiert.

Jetzt drücken Sie die Einlerntaste des neu einzulernenden Funksenders Unterputz noch einmal.

- ▶ Der Empfänger quittiert das erfolgreiche Einlernen.

Entsorgung



Das Symbol der durchgestrichenen Mülltonne auf dem Produkt weist auf die verpflichtende vom Hausmüll getrennte Entsorgung des Gerätes hin. Dieses Produkt muss am Ende seiner Lebensdauer getrennt bei einer Sammelstelle für Elektro- und Elektronikaltgeräte abgegeben werden.

Das Verpackungsmaterial ist entsprechend sachgerecht zu entsorgen.

Technische Daten

Nennspannung	230-240 V AC / 50 Hz
Schutzart	IP 20
Schutzklasse (bei bestimmungsgemäßer Montage)	II
Zulässige Umgebungstemperatur	0 bis +55 °C
Montageart	Unterputz Ø 58 mm Wandeinbau Aufputz in entsprechendem AP-Gehäuse
Abgestrahlte maximale Sendeleistung	≤ 25 mW
Funkfrequenz	868,3 MHz

Die maximale Funkreichweite beträgt am und im Gebäude bis zu 25 m und im freien Feld bis zu 350 m.

Was tun wenn...?

Problem	Abhilfe
Antrieb läuft nicht, Sendekontrollleuchte bleibt aus.	Anschluss prüfen.
Antrieb läuft in die falsche Richtung.	Drähte ▲ und ▼ am Funksender Unterputz tauschen.
Antrieb läuft nicht, Sendekontrollleuchte leuchtet.	Empfänger außerhalb der Funkreichweite. Entfernung zum Empfänger verringern. Sender ist nicht im Empfänger eingelernt. Sender einlernen.

Vereinfachte EU- Konformitätserklärung

Hiermit erklärt Becker-Antriebe GmbH, dass diese Funkanlage der Richtlinie 2014/53/EU entspricht.

Der vollständige Text der EU-Konformitätserklärung ist unter der folgenden Internetadresse verfügbar:

www.becker-antriebe.de/ce



Technische Änderungen vorbehalten.

Table of contents



General	13
Warranty	13
Safety instructions	14
Intended use	15
Explanation of displays and buttons	16
Sample wiring diagram	16
Explanation of functions	18
Programming the transmitter	19
Disposal	19
Technical data	20
What to do if...?	20
Simplified EU declaration of conformity.....	21

General

The flush-mounted radio transmitter, delivered ex works, can be connected to different switches, timers, etc. The flush-mounted radio transmitter converts control signals into radio signals.

Please observe these Assembly and Operating Instructions when installing and setting up the equipment.

Explanation of pictograms

	CAUTION	CAUTION indicates a hazardous situation which, if not avoided, could result in injury.
	ATTENTION	ATTENTION indicates measures that must be taken to avoid damage to property.
		Denotes user tips and other useful information.

Warranty

Structural modifications and incorrect installation which are not in accordance with these and our other instructions can result in serious injuries, e.g., crushing of limbs. Therefore, structural modifications may only be carried out with our prior approval and strictly in accordance with our instructions, particularly the information contained in these Assembly and Operating Instructions.

Any further processing of the products which does not comply with their intended use is not permitted.

The end product manufacturer and fitter have to ensure that all the relevant current statutory, official and, in particular, EMC regulations are adhered to during utilisation of our products, especially with regard to end product manufacture, installation and customer advice.

Safety instructions

The following safety instructions and warnings are intended to avert hazards and to prevent property damage and personal injury.

General information

- Always comply with regulations of local energy supply companies as well as VDE 100 provisions for wet and damp rooms during installation.
- Only use in dry rooms.
- Only use unmodified original parts from the control unit manufacturer.
- Observe all pertinent country-specific regulations.
- Keep people out of the system's range of travel.
- If the system is controlled by one or several appliances, the system's range of travel must always be visible during operation.
- Keep children away from control units.



Caution

- **Risk of injury due to electric shock.**
- **Connections to the 230 V mains must always be performed by a specialist.**
- **Disconnect the connecting cable from the power prior to installation.**
- **When connecting the control cables , only use cables with sufficient electrical strength.**

Intended use

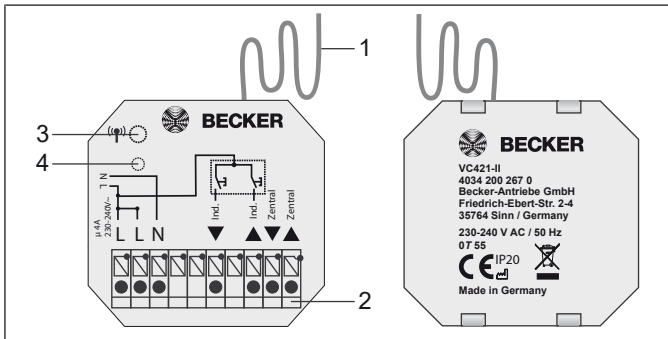
Der Sender in der vorliegenden Anleitung darf ausschließlich für die Ansteuerung von Centronic kompatiblen Funk-Antrieben und Funk-Steuerungen verwendet werden.

- Please note that radio-controlled systems may not be used in areas with a high risk of interference (e.g. hospitals, airports).
- The remote control is intended solely for use with equipment and systems in which malfunctions in the transmitter or receiver would not pose any risk to persons, animals or property, or which contain safety devices to eliminate such risks.
- The operator is not protected from interference from other telecommunications systems and terminal equipment (e.g. even from radio-controlled systems which are properly operated in the same frequency range).
- Only connect radio receivers to devices and systems approved by the manufacturer.



- **Ensure that the control unit is not installed or operated close to metal surfaces or magnetic fields.**
- **Radio-controlled systems transmitting on the same frequency may cause reception interference.**
- **Note that the range of the radio signal is limited by legislation as well as by design.**

Explanation of displays and buttons



1. Antenna
2. Connecting terminals
3. Programming button
4. Transmission pilot light

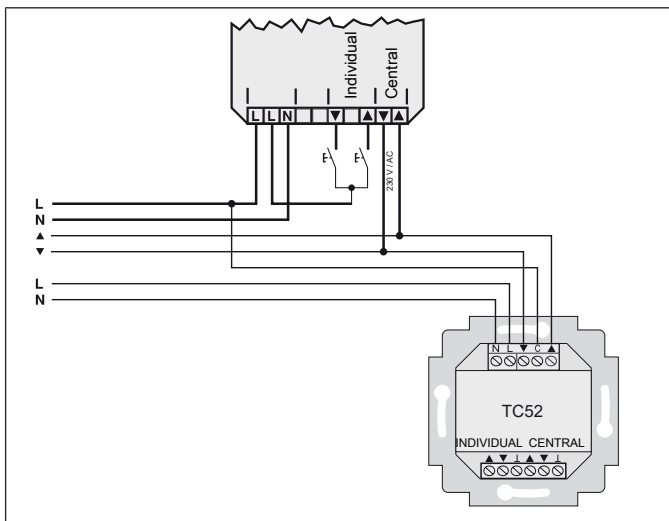
Sample wiring diagram



Caution

- Risk of injury due to electric shock.
- Connection may only be performed by a qualified electrician!
- The device only offers back-of-hand protection, not touch protection.
- Do not bend, shorten or lengthen the antenna.
- Only operate the programming button with an insulated tool.

1. Connect the device as follows:

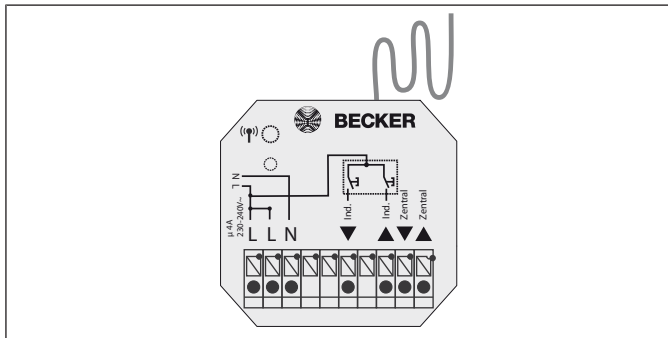


2. Program a transmitter into the receiver (see chapter “Programming the transmitter”)
3. Fasten the device in the socket.



Ensure that there is optimum radio reception.

Explanation of functions



Individual inputs (ind.)

One or more push-buttons are connected to these inputs in parallel. These inputs work in maintained operation mode.

Button actuation	> 0.25 s	Approaching limit position
Button actuation	< 0.25 s	Stop
Double-tap	within 0.6 s	Approaching intermediate position

Group inputs (central)

These inputs work in dead-man mode. A start command (up or down) is executed when the power is switched on. A stop command is executed when the power is switched off. Control units with maintained operation mode can be connected here.

Programming the transmitter



Caution

- Risk of injury due to electric shock.
- Connection may only be performed by a qualified electrician!
- The device only offers back-of-hand protection, not touch protection.
- Only operate the programming button with an insulated tool.
- Always take into account the device switching current.



Before programming the flush-mounted radio transmitter, a master transmitter and the limit positions must be programmed.

Refer to the receiver's instructions.

Programming the flush-mounted radio transmitter

Press the programming button on the master transmitter until the receiver confirms.

Then press the programming button on the new flush-mounted radio transmitter until the receiver confirms.

Now press the programming button on the new flush-mounted radio transmitter you wish to program again.

- ▶ The receiver confirms successful programming.

Disposal



The crossed-out bin symbol on the product indicates that the device is subject to mandatory disposal separate from household waste. This product must be handed over to a collection point for electrical and electronic equipment at the end of its service life.

The packaging material must be disposed of properly.

Technical data

Rated voltage	230–240 V AC / 50 Hz
Degree of protection	IP 20
Class of protection (dependent on correct assembly)	II
Permissible ambient temperature	0 to +55°C
Type of mounting	Flush mounted Ø 58 mm, wall mounted/surface mounted in appropriate surface mounted housing
Maximum emitted transmission output	≤ 25 mW
Radio frequency	868.3 MHz

The maximum transmitter range on and in the building is up to 25 m, and up to 350 m in the open.

What to do if...?

Problem	Remedy
Drive not functioning, transmission pilot light remains off.	Check connection.
Drive is running in the wrong direction.	Swap the ▲ and ▼ wires on the flush-mounted radio transmitter.
Drive not functioning, transmission pilot light lights up.	Receiver out of radio range. Reduce distance from receiver.
	Transmitter is not programmed into receiver. Program transmitter.

Simplified EU declaration of conformity

Becker-Antriebe GmbH hereby declares that this radio control system complies with Directive 2014/53/EU.

The full text of the EU declaration of conformity is available at the following web address:

www.becker-antriebe.com/ce



Subject to technical changes without notice.

Sommaire



Généralités.....	23
Garantie	23
Consignes de sécurité.....	24
Utilisation conforme	25
Description des affichages et des touches	26
Exemple de raccordement.....	26
Description du fonctionnement	28
Programmation radio	29
Élimination	30
Caractéristiques techniques	30
Que faire si... ..	31
Déclaration de conformité UE simplifiée.....	31

Généralités

L'émetteur radio encastré livré par l'usine peut être raccordé sur différents commutateurs, minuteriers, etc. L'émetteur radio encastré convertit les signaux de commande en signaux radio.

Veuillez respecter la présente notice de montage et d'utilisation pour l'installation ainsi que pour le réglage de l'appareil.

Explication des pictogrammes

	PRUDENCE	PRUDENCE signale un risque pouvant entraîner des blessures s'il n'est pas évité.
	ATTENTION	ATTENTION signale des mesures à prendre pour éviter des dommages matériels.
		Indique des conseils d'utilisation et autres informations utiles.

Garantie

Toute modification du moteur et toute installation inappropriée allant à l'encontre de cette notice et de nos autres consignes peuvent causer des blessures corporelles graves ou représenter un risque pour la santé des utilisateurs, par ex. des contusions. C'est pourquoi, toute modification de la construction ne peut être effectuée qu'après nous en avoir informés et après obtention de notre accord. Nos consignes, notamment celles mentionnées dans la présente notice de montage et d'utilisation, doivent être respectées impérativement.

Toute modification des produits allant à l'encontre de leur utilisation conforme n'est pas autorisée.

Lorsqu'ils utilisent nos produits, les fabricants des produits finis et les installateurs doivent impérativement tenir compte et respecter toutes les dispositions légales et administratives nécessaires, en particulier les dispositions relatives à la compatibilité électromagnétique actuellement en vigueur, notamment en ce qui concerne la production du produit fini, l'installation et le service clientèle.

Consignes de sécurité

Les consignes de sécurité et avertissements suivants ont pour but de prévenir les risques et d'éviter les dommages corporels et matériels.

Remarques générales

- Lors du branchement, respectez les prescriptions des entreprises d'approvisionnement en énergie locales ainsi que les directives pour locaux humides et mouillés conformément à la norme VDE 100.
- Utilisez l'appareil uniquement dans des locaux secs.
- Utilisez uniquement des pièces d'origine du fabricant de commandes n'ayant subi aucune modification.
- Respectez les directives spécifiques de votre pays.
- Veillez à ce que personne ne se tienne dans la zone de déploiement des installations.
- Lorsque l'installation est pilotée par un ou plusieurs appareils, la zone de déploiement de l'installation doit être visible pendant le fonctionnement.
- Tenez les enfants à l'écart des commandes.



Prudence

- **Risque de blessure pouvant être provoquée par des décharges électriques.**
- **Les branchements au réseau 230 V doivent obligatoirement être effectués par un électricien.**
- **Débranchez le câble de connexion avant de procéder au montage.**
- **Seuls des câbles présentant une résistance électrique suffisante peuvent être utilisés pour le branchement de câbles de connexion.**

Utilisation conforme

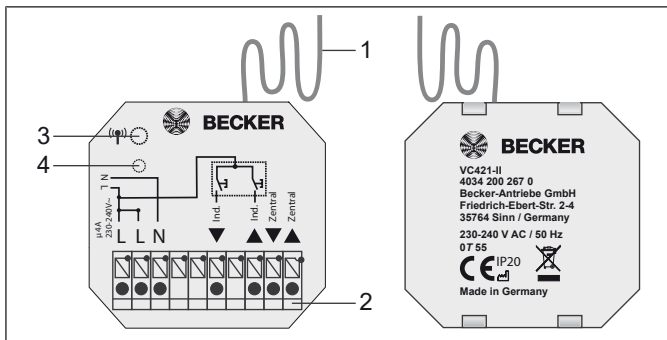
Der Sender in der vorliegenden Anleitung darf ausschließlich für die Ansteuerung von Centronic kompatiblen Funk-Antrieben und Funk-Steuerungen verwendet werden.

- Sachez qu'il est interdit d'utiliser les installations radio dans des zones où le risque de perturbations est élevé (par ex. hôpitaux, aéroports).
- La commande à distance n'est autorisée que pour les appareils et installations pour lesquels une perturbation fonctionnelle dans l'émetteur ou dans le récepteur ne constitue aucun danger pour les personnes, les animaux ou les choses ou pour lesquels ce risque est éliminé grâce à d'autres dispositifs de sécurité.
- L'exploitant n'est en aucun cas protégé contre les perturbations provoquées par d'autres installations de télécommunication et de dispositifs terminaux (par ex. par des installations radio qui sont utilisées de manière conforme dans la même plage de fréquence).
- Combinez les récepteurs radio uniquement avec des appareils et des installations autorisés par le fabricant.



- **Veillez à ce que la commande ne soit pas installée ni utilisée à proximité de surfaces métalliques ou de champs magnétiques.**
- **Les installations radio qui émettent sur la même fréquence peuvent causer une perturbation de la réception.**
- **Sachez que la portée du signal radio est limitée par la législation et par les mesures relatives à la construction.**

Description des affichages et des touches



1. Antenne
2. Bornes de connexion
3. Touche de programmation
4. Voyant de contrôle d'émission

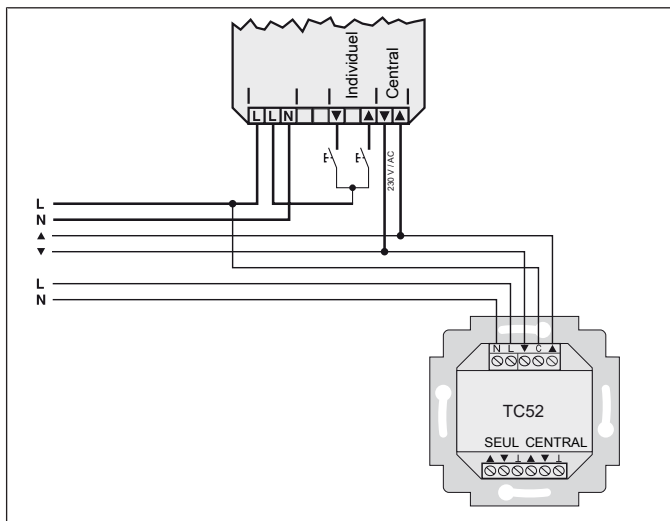
Exemple de raccordement



Prudence

- **Risque de blessure pouvant être provoquée par des décharges électriques.**
- **Branchement à réaliser uniquement par un électricien !**
- **L'appareil vous offre uniquement une protection du dos de la main et non une protection contre les contacts accidentels.**
- **Ne pliez pas l'antenne, ne la raccourcissez pas et ne la rallongez pas.**
- **N'utilisez la touche de programmation qu'avec un outil isolé.**

1. Branchez l'appareil comme suit :



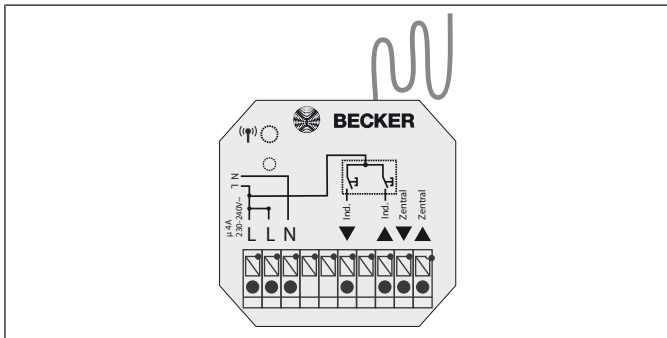
2. Programmez un émetteur dans le récepteur (voir Chapitre « Programmation radio »).

3. Fixez l'appareil dans la boîte.



Veillez à une réception radio optimale.

Description du fonctionnement



Entrées simples (ind.)

Il est possible de raccorder en parallèle un ou plusieurs interrupteurs sur ces entrées. Ces entrées fonctionnent en auto-entretien.

Pression d'un bouton	> 0,25 s	Déplacement en fin de course
Pression d'un bouton	< 0,25 s	Arrêt
Double pression	dans les 0,6 s	Déplacement en position intermédiaire

Entrées de groupe (centrales)

Ces entrées fonctionnent en mode « homme mort ». L'activation de la tension déclenche un ordre de démarrage (montée ou descente). La coupure de la tension génère un ordre d'arrêt. Il est ici possible de raccorder des commandes avec auto-entretien.

Programmation radio



Prudence

- **Risque de blessure pouvant être provoquée par des décharges électriques.**
- **Branchement à réaliser uniquement par un électricien !**
- **L'appareil vous offre uniquement une protection du dos de la main et non une protection contre les contacts accidentels.**
- **N'utilisez la touche de programmation qu'avec un outil isolé.**
- **Respectez le courant de commutation de l'appareil.**



Avant de programmer l'émetteur radio encastré, il est impératif de programmer un émetteur maître ainsi que les positions de fin de course.

Respectez la notice du récepteur.

Programmation de l'émetteur radio encastré

Appuyez sur la touche de programmation de l'émetteur maître jusqu'à acquittement par le récepteur.

Appuyez ensuite sur la touche de programmation du nouvel émetteur radio encastré jusqu'à acquittement par le récepteur.

Appuyez maintenant une nouvelle fois sur la touche de programmation du nouvel émetteur radio encastré que vous souhaitez programmer.

- ▶ Le récepteur acquitte la programmation avec succès.

Élimination



Le symbole de poubelle barrée sur le produit indique que l'appareil doit être impérativement éliminé séparément des déchets ménagers. À la fin de sa durée de vie, le produit doit être éliminé séparément et déposé dans un point de collecte des appareils électriques et électroniques. L'emballage doit être éliminé de manière conforme.

Caractéristiques techniques

Tension nominale	230-240 V CA/50 Hz
Indice de protection	IP20
Classe de protection (en cas de montage conforme)	II
Température ambiante admissible	0 à +55 °C
Type de montage	Pose murale encastrée Ø 58 mm Pose apparente dans boîtier correspondant
Puissance d'émission maximale émise	≤ 25 mW
Fréquence radio	868,3 MHz

La portée radio maximale peut aller jusqu'à 25 m en intérieur et jusqu'à 350 m en extérieur.

Que faire si...

Problème	Comment y remédier
Le moteur ne tourne pas, le voyant de contrôle d'émission reste éteint.	Contrôlez le branchement.
Le moteur tourne dans la mauvaise direction.	Permutez les fils ▲ et ▼ sur l'émetteur radio encastré.
Le moteur ne fonctionne pas, le voyant de contrôle d'émission s'allume.	Le récepteur est hors de la portée radio. Réduisez la distance du récepteur.
	L'émetteur n'est pas programmé dans le récepteur. Programmez l'émetteur.

Déclaration de conformité UE simplifiée

La société Becker-Antriebe GmbH atteste par la présente que cette installation radio satisfait aux exigences de la directive 2014/53/UE.

Le texte intégral de la déclaration de conformité UE est disponible sur Internet à l'adresse suivante :

www.becker-antriebe.com/ce



Sous réserve de modifications techniques.

Inhoudsopgave



Algemeen	33
Garantieverlening	33
Veiligheidsaanwijzingen	34
Doelmatig gebruik	35
Verklaring van aanduidingen en toetsen	36
Aansluitvoorbeeld	36
Functiebeschrijving	38
Draadloze besturing programmeren	39
Afvalverwijdering	40
Technische gegevens	40
Wat doen, wanneer...?	41
Vereenvoudigde EU-verklaring van overeenstemming	41

Algemeen

De af fabriek geleverde draadloze zender inbouw kan op diverse schakelaars, schakelklokken enz. worden aangesloten. De draadloze zender inbouw zet stuursignalen in radiosignalen om.

Neem bij de installatie evenals bij de instelling van het apparaat goed nota van deze montage- en gebruiksaanwijzing.

Verklaring pictogrammen

	VOORZICHTIG	VOORZICHTIG markeert een gevaar dat tot letsel kan leiden, wanneer dit niet wordt vermeden.
	OPGELET	OPGELET markeert maatregelen voor het vermijden van materiële schade.
		Duidt op gebruikstips en andere nuttige informatie.

Garantieverlening

Constructieve wijzigingen en ondeskundige installatie die in strijd zijn met deze gebruiksaanwijzing en andere instructies onzerzijds, kunnen leiden tot ernstig lichamelijk letsel van de gebruiker en kunnen een ernstig risico vormen voor diens gezondheid, zoals kneuzingen. Constructieve wijzigingen mogen derhalve uitsluitend na overleg met ons en met onze toestemming plaatsvinden, waarbij onze instructies en vooral de instructies in de voorliggende montage- en gebruiksaanwijzing beslist in acht moeten worden genomen.

Afwijkend gebruik, toepassingen en/of verwerking van de producten die in strijd is met het bedoelde gebruik, is niet toegestaan.

De fabrikant van het eindproduct en de installateur dienen erop te letten dat bij gebruik van onze producten aan alle noodzakelijke wettelijke en officiële voorschriften aandacht wordt besteed en dat deze worden opgevolgd. Dit betreft de fabricage van het eindproduct, de installatie en het advies aan de klant en geldt vooral voor de daarop betrekking hebbende actuele EMC-voorschriften.

Veiligheidsaanwijzingen

De volgende veiligheidsaanwijzingen en waarschuwingen dienen voor het afwenden van gevaren en voor het voorkomen van lichamelijke letsels en materiële schade.

Algemene aanwijzingen

- Bij het aansluiten dienen de voorschriften van de plaatselijke energiebedrijven alsmede de bepalingen conform VDE 100 voor natte en vochtige ruimten in acht te worden genomen.
- Gebruik het apparaat uitsluitend in droge ruimten.
- Gebruik uitsluitend ongewijzigde originele onderdelen van de besturingsfabrikant.
- Neem de bepalingen in acht die specifiek voor uw land van toepassing zijn.
- Houd personen uit de buurt van het bewegingsgebied van de installaties.
- Wanneer de installatie door één of meerdere apparaten wordt bestuurd, dan moet het bewegingsgebied van de installatie gedurende de bediening zichtbaar zijn.
- Houd kinderen uit de buurt van besturingen.



Voorzichtig

- **Gevaar voor verwondingen door elektrische schok.**
- **Aansluitingen op het 230 V net moeten door een elektricien worden uitgevoerd.**
- **Schakel voorafgaand aan de montage de motorkabel spanningsvrij.**
- **Voor het aansluiten van stuurkabels mogen uitsluitend leidingtypes met voldoende doorslagvastheid worden gebruikt.**

Doelmatig gebruik

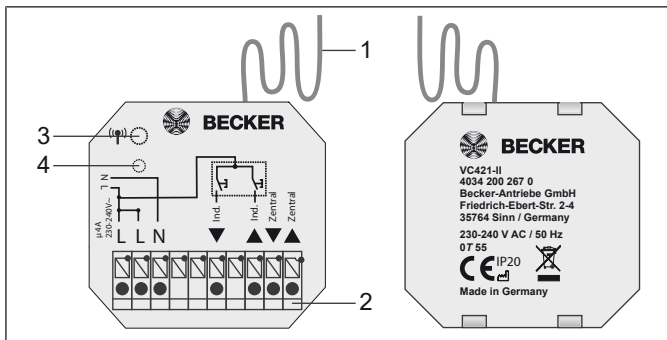
Der Sender in der vorliegenden Anleitung darf ausschließlich für die Ansteuerung von Centronic kompatiblen Funk-Antrieben und Funk-Steuerungen verwendet werden.

- Let erop dat draadloze installaties niet in gebieden met een verhoogd risico op storingen gebruikt mogen worden (bijv. ziekenhuizen, luchthavens).
- De afstandsbediening is uitsluitend toegestaan voor apparaten en installaties waarbij een functiestoring in de zender of ontvanger geen gevaar voor personen, dieren of goederen oplevert of waar dit risico door andere veiligheidsvoorzieningen is afgedekt.
- De gebruiker geniet geen enkele bescherming tegen storingen door andere telecommunicatie-installaties en eindapparatuur (bijv. ook door draadloze installaties die volgens de regels in hetzelfde frequentiebereik werken).
- Verbind draadloze ontvangers uitsluitend met door de fabrikant goedgekeurde apparaten en installaties.



- **Let erop dat de besturing niet in het bereik van metalen oppervlakken of magnetische velden wordt geïnstalleerd en gebruikt.**
- **Draadloze installaties die op dezelfde frequentie zenden, kunnen aanleiding geven tot storing van de ontvangst.**
- **Houd er rekening mee dat de reikwijdte van het radiosignaal door de wetgever en door bouwkundige maatregelen is beperkt.**

Verklaring van aanduidingen en toetsen



1. Antenne
2. Aansluitklemmen
3. Programmeertoets
4. Zendcontrolelampje

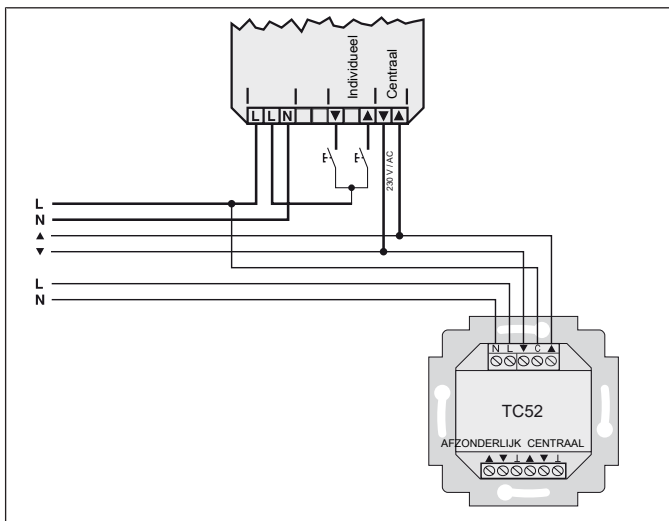
Aansluitvoorbeeld



Voorzichtig

- Gevaar voor verwondingen door elektrische schok.
- Aansluiting uitsluitend door een electricien!
- Apparaat biedt alleen handrugbescherming, geen aanraakbescherming.
- Antenne niet knikken, inkorten of verlengen.
- Programmeertoets alleen met geïsoleerd gereedschap bedienen.

1. Sluit het apparaat als volgt aan:



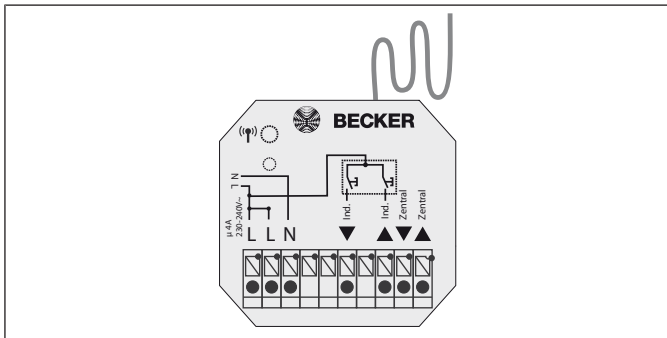
2. Programmeer een zender op de ontvanger (zie hoofdstuk "Draadloze besturing programmeren")

3. Bevestig het apparaat in de doos.



Let op optimale ontvangst.

Funcatiebeschrijving



Afzonderlijke ingangen (ind.)

Op deze ingangen worden één of meer schakelaars met vaste stand parallel aangesloten. Deze ingangen werken met zelfvergrendeling.

Indrukken van toets	$> 0,25$ s	Aanlopen eindpositie
Indrukken van toets	$< 0,25$ s	Stop
Dubbel drukken	binnen 0,6 s	Aanlopen tussenpositie

Groepsingangen (centraal)

Deze ingangen werken in dodemansbedrijf. Wanneer de stroom wordt ingeschakeld, volgt een startcommando (omhoog resp. omlaag). Wanneer de stroom wordt uitgeschakeld volgt een stopcommando. Hier kunnen besturingen met zelfvergrendeling worden aangesloten.

Draadloze besturing programmeren



Voorzichtig

- Gevaar voor verwondingen door elektrische schok.
- Aansluiting uitsluitend door een elektricien!
- Apparaat biedt alleen handrugbescherming, geen aanraakbescherming.
- Programmeertoets alleen met geïsoleerd gereedschap bedienen.
- Let op de schakelstroom van het apparaat.



Voordat de draadloze zender inbouw wordt geprogrammeerd, moeten een masterzender en de eindposities geprogrammeerd zijn.

Neem de gebruiksaanwijzing van de ontvanger in acht.

Draadloze zender inbouw programmeren

Druk op de programmeertoets van de masterzender tot de ontvanger dit bevestigt.

Druk nu op de programmeertoets van de nieuwe draadloze zender inbouw tot de ontvanger dit bevestigt.

Druk nu nog eens op de programmeertoets van de nieuw te programmeren draadloze zender inbouw.

- ▶ De ontvanger bevestigt het succesvol programmeren.

Afvalverwijdering



Het pictogram met de doorgekruiste afvalcontainer op het product duidt op de verplichting om het apparaat gescheiden van het gewone huisvuil af te voeren. Dit product moet aan het einde van zijn gebruikscyclus gescheiden worden afgegeven bij een verzamelpunt voor gebruikte elektrische en elektronische apparatuur.

Het verpakkingsmateriaal moet dienovereenkomstig vakkundig worden afgevoerd.

Technische gegevens

Nominale spanning	230–240 V AC / 50 Hz
Beschermklasse	IP 20
Veiligheidsklasse (bij montage volgens de voorschriften)	II
Toegestane omgevingstemperatuur	0 tot +55 °C
Montagesoort	inbouw Ø 58 mm wandinbouw opbouw in dienovereenkomstige opbouw-behuizing
Uitgezonden maximaal zendvermogen	≤ 25 mW
Radiofrequentie	868,3 MHz

De maximale reikwijdte van het radiosignaal bedraagt bij en in het gebouw tot 25 m en in het vrije veld tot 350 m.

Wat doen, wanneer...?

Probleem	Verhelpen
Buismotor loopt niet, zendcontrolelampje blijft uit.	Aansluiting controleren.
Aandrijving loopt in de verkeerde richting.	Draden ▲ en ▼ bij de draadloze zender inbouw verwisselen.
Buismotor loopt niet, zendcontrolelampje brandt.	Ontvanger buiten reikwijdte van het radiosignaal. Afstand tot ontvanger verminderen.
	Zender is niet in ontvanger geprogrammeerd. Zender programmeren.

Vereenvoudigde EU-verklaring van overeenstemming

Hierbij verklaart Becker-Antriebe GmbH dat deze draadloze installatie voldoet aan de richtlijn 2014/53/EU.

De volledige tekst van de EU-verklaring van overeenstemming is beschikbaar op het volgende internetadres:
www.becker-antriebe.com/ce



Technische wijzigingen voorbehouden.



BECKER
for you. forever.