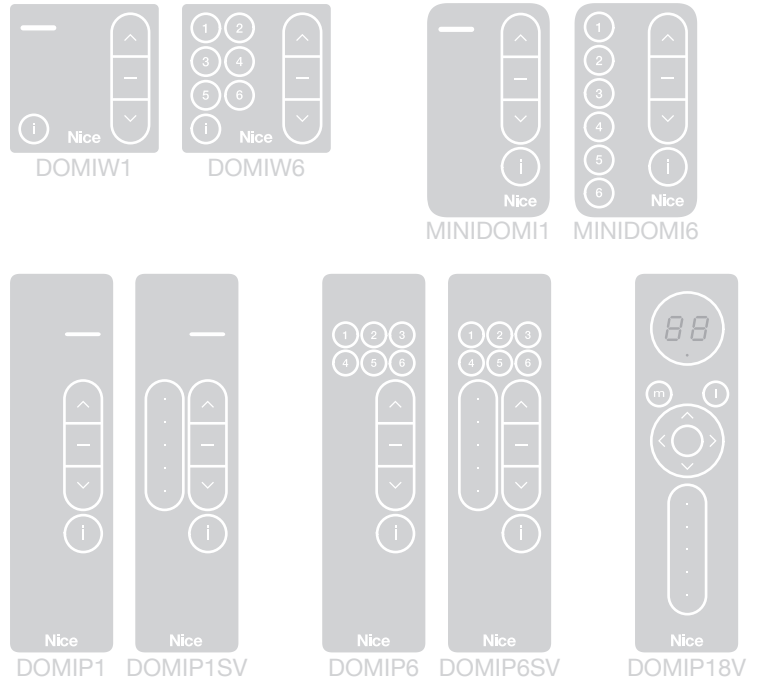


Domì

CE 0682
UK
CA EAC
made in Italy

DOMIW1
DOMIW6
MINIDOMI1
MINIDOMI6
DOMIP1
DOMIP1SV
DOMIP6
DOMIP6SV
DOMIP18V



Sender

DE - Installations- und Bedienungsanleitung

Nice

INHALT

1	ALLGEMEINE SICHERHEITSHINWEISE UND VORSICHTSMASSNAHMEN	2
2	PRODUKTBESCHREIBUNG UND EINSATZZWECK	3
2.1	Verzeichnis der Komponenten des Produkts	3
2.2	Verwendung der Tasten	4
2.3	Funktionen des Handsenders	4
3	ÜBERPRÜFUNG DES SENDERS	4
4	PROZEDUR ZUR PROGRAMMIERUNG IM MONODIREKTIONALEN BETRIEB	4
5	PROZEDUR ZUR PROGRAMMIERUNG IM BIDIREKTIONALEN BETRIEB	5
5.1	Im Fall eines neuen Senders	5
5.2	Falls der bereits im monodirektionalen Modus programmierte Sender in den bidirektionalen Modus geändert werden soll	5
6	SPEICHERUNG DES SENDERS	5
6.1	Speichervorgang nach „Modus 1“	5
6.2	Speichern eines neuen Senders über einen bereits gespeicherten ..	5
6.3	Speicherung durch den „FREISCHALT-Code“ (mit einem ALTEN, bereits gespeicherten und einem NEUEM Handsender)	5
6.4	Speichern eines bidirektional konfigurierten Senders in OXIBD	6
7	VERFAHREN ZUR STATUSABFRAGE	6
8	VERFAHREN FÜR DIE WAHL EINER GRUPPE	6
8.1	Sender DOMIW6, DOMIP6, DOMIP6SV, MINIDOMI6	6
8.2	Sender DOMIP18V	7
9	LÖSCHVERFAHREN	7
9.1	Löscht alle Einstellungen	7
9.2	Löschen einer Gruppe	7
10	„SLIDER“-OBERFLÄCHE	8
11	AKTIVIERUNG/DEAKTIVIERUNG DER WETTERSENSOREN	8
12	AKTIVIERUNG/DEAKTIVIERUNG DES AKUSTISCHEN SIGNALS	8
13	MELDUNGEN	8
13.1	Meldungen beim Einschalten	8
13.2	Störungsmeldungen	9
13.3	Meldungen zum Batteriestatus	9
14	AUSTAUSCH DER BATTERIE	9
14.1	Modelle DOMIW1 und DOMIW6	9
14.2	Modelle MINIDOMI1 und MINIDOMI6	9
14.3	Modelle DOMIP1, DOMIP1SV, DOMIP6, DOMIP6SV und DOMIP18V	9
15	ENTSORGUNG DES GERÄTS	10
15.1	Entsorgung der Batterie	10
16	TECHNISCHE DATEN	10
17	KONFORMITÄT	10
17.1	VEREINFACHTE EU-KONFORMITÄTSERKLÄRUNG	10
18	ZUBEHÖR	11
18.1	Modelle DOMIW1 und DOMIW6	11
18.2	Modelle MINIDOMI1 und MINIDOMI6	11
18.3	Modelle DOMIP1, DOMIP1SV, DOMIP6, DOMIP6SV und DOMIP18V	11



ACHTUNG! – Diese Anleitung enthält wichtige sicherheitsrelevante Anweisungen und Hinweise. Lesen Sie alle Teile dieser Anleitung aufmerksam durch. Bei Zweifeln die Installation unverzüglich abbrechen und den Nice Kundendienst kontaktieren.



ACHTUNG! – Wichtige Anweisungen: Diese Anleitung für zukünftige Wartungsarbeiten oder zur Entsorgung des Produkts an einem sicheren Ort aufbewahren.

- Das Verpackungsmaterial des Geräts muss in Übereinstimmung mit den örtlichen Vorschriften entsorgt werden.
- Keine Änderungen an Geräteteilen ausführen. Andere Arbeitsgänge als die ausdrücklich angegebenen können Betriebsstörungen verursachen. Der Hersteller haftet nicht für Schäden, die durch Änderungen am Produkt entstehen.
- Das Gerät von Wärmequellen und offenen Flammen fernhalten. Diese können das Produkt beschädigen und Betriebsstörungen verursachen.
- Das Produkt darf nicht von Personen (einschließlich Kindern) mit eingeschränkten physischen, sensorischen oder geistigen Fähigkeiten oder mangelnder Erfahrung bzw. Kenntnis verwendet werden. Die Bedienung des Produkts muss unter Aufsicht und Anleitung einer für ihre Sicherheit verantwortlichen Person erfolgen.
- Sicherstellen, dass Kinder nicht mit dem Produkt spielen.
- Das Produkt vorsichtig handhaben und darauf achten, dass es nicht durch Quetschungen, Stöße oder Herunterfallen beschädigt wird.
- Nehmen Sie vor dem Entsorgen des Geräts die Batterien aus dem Gerät.
- Entsorgen Sie die Batterien auf sichere Art und Weise.
- Neue und gebrauchte Batterien außerhalb der Reichweite von Kindern aufbewahren.
- Batterien nicht herunterschlucken. Verätzungsgefahr.
- Dieses Produkt enthält eine Lithium-Knopfbatterie. Wenn sie verschluckt wird, kann das in nur zwei Stunden zu schweren Verätzungen oder zum Tod führen.
- Wenn Sie vermuten, dass die Batterien verschluckt wurden oder in ein jegliches Körperteil eingeführt wurden, kontaktieren Sie umgehend einen Arzt.
- Wenn das Batteriefach sich nicht komplett schließen lässt, das Produkt nicht mehr verwenden und außerhalb der Reichweite von Kindern aufbewahren.
- Der Hersteller Nice S.p.A. erklärt, dass dieses Gerät der Richtlinie 2014/53/EU entspricht.
- Die Gebrauchsanleitung und der vollständige Text der EU-Konformitätserklärung ist unter der folgenden Internetadresse einsehbar: www.niceforyou.com im „Support“- und „Download“-Bereich.
- Für die Sender: 433MHz: ERP < 10dBm.

2 PRODUKTBESCHREIBUNG UND EINSATZZWECK

Die Sender der Serie **DOMI** wurden für die Steuerung von Automatisierungen von Markisen, Sonnenschutzvorrichtungen, Rollläden oder gemischten Automatisierungen von Nice (Szenarien) entwickelt.



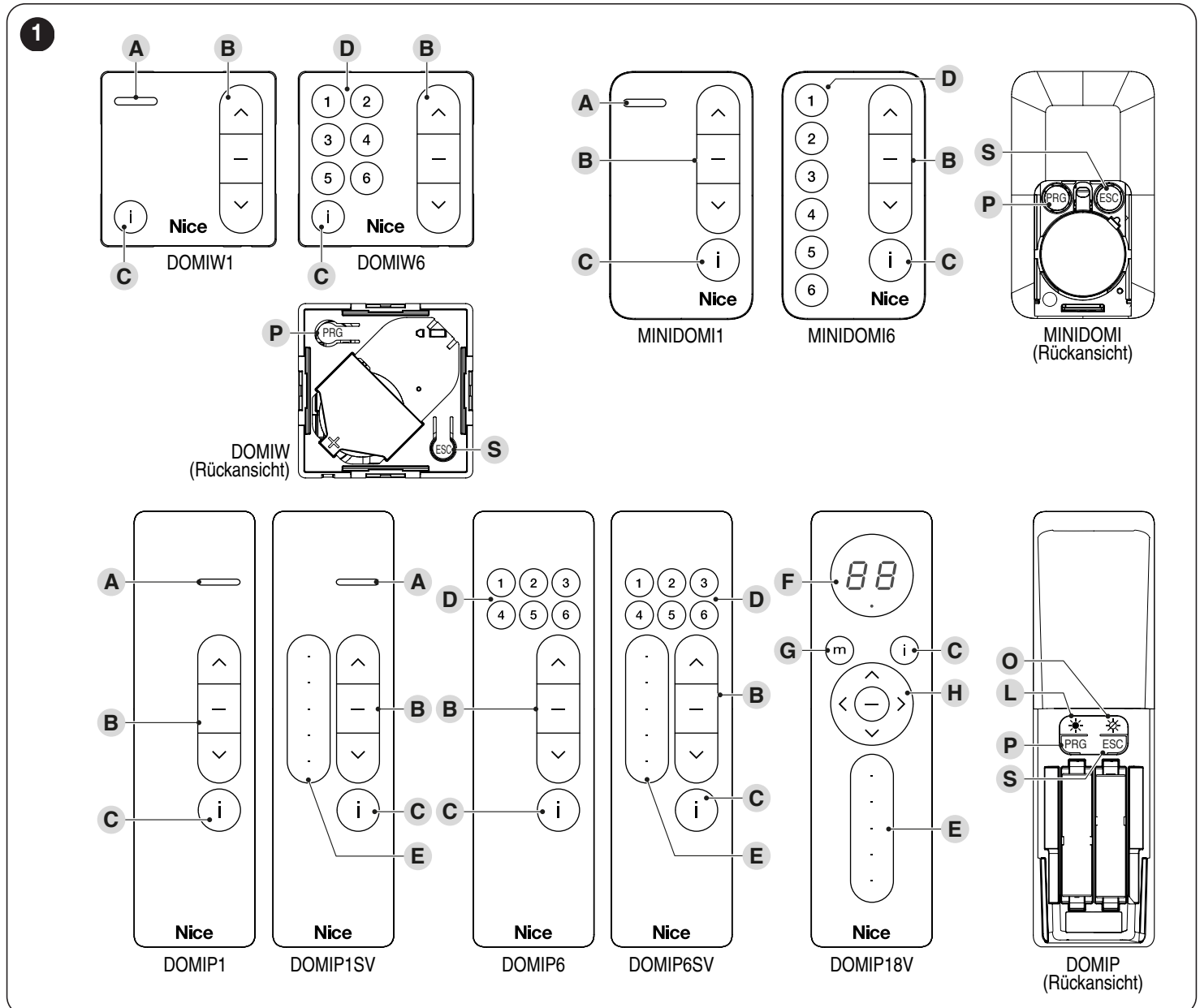
ACHTUNG! - Jede Verwendung, die von der hier vorgegebenen oder den in dieser Anleitung angegebenen Umgebungsbedingungen abweicht, gilt als unsachgemäß und ist streng verboten!

2.1 VERZEICHNIS DER KOMPONENTEN DES PRODUKTS

Die „Abbildung 1“ zeigt die Hauptbestandteile, aus denen die Sender bestehen **DOMI**.

Die Baureihe ist in drei Gerätefamilien unterteilt: **DOMI W**, **DOMI P** und **MINIDOMI**.

- Die Gerätefamilie **DOMI W** (Versionen Wall) besteht aus zwei Modellen: **DOMIW1** mit einer Taste und **DOMIW6** mit sechs Tasten.
 - Die Gerätefamilie **DOMI W** (Versionen Portable) besteht aus fünf Modellen: **DOMIP1** mit einer Taste, **DOMIP1SV** mit einer Taste und „Slider“-Oberfläche, **DOMIP6** mit sechs Tasten, **DOMIP6SV** mit sechs Tasten und „Slider“-Oberfläche und dann noch **DOMIP18V** mit Display.
 - Die Gerätefamilie **MINIDOMI** besteht aus zwei Modellen: **MINIDOMI1** mit einer Taste und **MINIDOMI6** mit sechs Tasten.
- Die Modelle, in deren Bezeichnung das Zeichen **S** vorhanden ist, können die Wettersensoren verwalten.



- A** Anzeige-LED Status der Automatisierung
- B** Tasten zum Senden von Befehlen (Hochfahren/Öffnen „^“, Stopp „-“ und Herunterfahren/Schließen „v“)
- C** Taste für die Abfrage des Status der Automatisierung
- D** Gruppenwahltasten
- E** Oberfläche mit „Slider“
- F** Display
- G** Taste Teilposition
- H** Gruppenwahlschalter
- P-S** Programmierungstasten (Zugriff auf der Rückseite des Senders, nachdem das Schutzgehäuse der Batterie abgenommen wurde)
- L-O** Tasten für die Aktivierung/Deaktivierung der Wettersensoren (nur bei den Modellen **DOMIP1SV** und **DOMIP6SV** vorhanden)

2.2 VERWENDUNG DER TASTEN

Es folgt eine Beschreibung zum Gebrauch der Tasten der Sender **DOMI**.

B Tasten zum Senden von Befehlen

Sie dienen zum Senden der Befehle Hochfahren/Öffnen \wedge , Stopp – und Herunterfahren/Schließen \vee . Für die Modelle **DOMIW6**, **DOMIP6**, **DOMIP6SV**, **MINIDOMI6** und **DOMIP18V** eine Gruppe wählen, bevor ein Steuerbefehl gesandt wird.

C Taste für die Abfrage des Status der Automatisierung

Durch Drücken der Taste wird der Status der Automatisierung auf einer der im Absatz „**VERFAHREN ZUR STATUSABFRAGE**“ auf Seite 6 beschriebenen Arten angezeigt.

D Gruppenwahltasten

Diese Tasten sind nur bei den Modellen **DOMIW6**, **DOMIP6**, **DOMIP6SV** und **MINIDOMI6** vorhanden. Sie dienen zur Auswahl einer (oder mehrerer) Automatisierungen, denen die Steuerbefehle zugeordnet werden sollen. Bei der Speicherung des Senders muss mindestens eine dieser Tasten programmiert werden, indem ihr mindestens eine Automatisierung (oder mehrere) zugeordnet wird. Alle Automatisierungen, die der gewählten Gruppe zugeordnet sind, empfangen während der Verwendung des Senders die gleichen Steuerbefehle. Die anderen verfügbaren Tasten können je nach den Anforderungen der jeweiligen Anlage auf die gleiche Art programmiert werden (im Prinzip ist es, wie wenn 6 unabhängige Sender in einem einzigen Steuergerät wären).

E Oberfläche mit „Slider“



Die über den „Slider“ gesendeten Befehle können nur mit Automatisierungen verwendet werden, die diese Funktionen aufweisen.

Die Oberfläche mit „Slider“ ist nur bei den Modellen **DOMIP1SV**, **DOMIP6SV** und **DOMIP18V** vorhanden. Beim Antippen dieser Oberfläche oder wenn man mit dem Finger darüber fährt, können auf einfache Art Steuerbefehle an die Automatisierung gesandt werden. Durch Antippen und Scrollen werden verschiedene Befehle aktiviert, je nach verwendeter Automatisierung und Art der Programmierung. Eine detaillierte Übersicht mit allen programmierbaren Funktionen finden Sie in der Gebrauchsanleitung des Empfängers/der Steuerung.

F Display

Das Display ist nur beim Modell **DOMIP18V** vorhanden und dient, um die aktive Gruppe unter den achtzehn verfügbaren Gruppen anzuzeigen.

G Taste Teilposition

Diese Taste ist nur beim Modell **DOMIP18V** verfügbar und dient, um den Steuerbefehl der Teilposition an die Automatisierung zu senden.

H Gruppenwahlschalter

Dieser Wahlschalter ist nur beim Modell **DOMIP18V** vorhanden und dient, um die Automatisierung (oder die Automatisierungen) zu wählen, an die die Steuerbefehle gesandt werden sollen. Das Display (**F**) zeigt die derzeit gewählte Gruppe an. Bei der Speicherung des Senders muss mindestens eine Gruppe programmiert und derselben mindestens eine Automatisierung (oder mehrere) zugeordnet werden. Alle Automatisierungen, die der gewählten Gruppe zugeordnet sind, empfangen während der Verwendung des Senders die gleichen Steuerbefehle. Die anderen verfügbaren Tasten können je nach den Anforderungen der jeweiligen Anlage auf die gleiche Art programmiert werden (im Prinzip ist es, wie wenn 18 unabhängige Sender in einem einzigen Steuergerät wären).

P-S Programmierungstasten (Zugriff auf der Rückseite des Senders, nachdem das Schutzgehäuse der Batterie abgenommen wurde)

Bei den kompatiblen Automatisierungen (zum Beispiel für die Motoren und Steuergeräte, die zur Serie **Era** von **Nice** gehören), dienen diese Tasten, um den Ablauf der Programmierverfahren zu vereinfachen. Die Taste **PRG** beschleunigt den Zugriff auf die Verfahren, während die Taste **ESC** das Verlassen derselben beschleunigt. Für den Zugriff auf die Tasten muss das Batterieschutzgehäuse abgenommen werden. Wenn bei den Modellen **<DOMIW6, DOMIP6, DOMIP6SV, MINIDOMI6** und **DOMIP18V** während der Ausführung der Programmierverfahren das Drücken dieser Tasten verlangt wird, muss eine Gruppe gewählt werden, bevor der Steuerbefehl gesandt wird.

L-O Tasten für die Aktivierung/Deaktivierung der Wettersensoren (nur bei den Modellen **DOMIP1SV** und **DOMIP6SV** vorhanden)

Durch Drücken der Taste „*“ wird vonseiten der Automatisierung der Empfang der automatischen Steuerbefehle aktiviert, die von eventuell in der Anlage vorhandenen Wettersensoren übermittelt werden. Durch Drücken der Taste „*“ wird der Empfang deaktiviert.

2.3 FUNKTIONEN DES HANDSENDERS

DOMI sind mit Empfängern kompatibel, die sowohl die monodirektionale Codierung der Funksignale „O-Code“, als auch die bidirektionale Codierung „BD“ anwenden. Letztere weist neben den erweiterten Funktionen, die nur das System „NiceOpera“ bietet, zusätzliche Funktionen auf, darunter:

- die Übertragung der Bestätigung vom Empfänger zum Sender, dass der gesendete Befehl empfangen wurde. Wenn alle gespeicherten Automatisierungen der Gruppe den Steuerbefehl nach der Übermittlung korrekt empfangen, leuchtet die **LED GRÜN** und es wird ein „Plepton“ ausgegeben. Wenn der Steuerbefehl von mindestens einer der in der Gruppe gespeicherten Automatisierungen NICHT empfangen wurde, leuchtet die **LED ROT**.
- die Übertragung des Status der Automatisierung (z.B. offene oder geschlossene Stellung des Rolladens): siehe Abschnitt „**VERFAHREN ZUR STATUSABFRAGE**“ auf Seite 6).

ACHTUNG! Die Sender **DOMI verlassen das Werk mit bidirektionaler Konfiguration.**

Für die Prozedur zur Änderung der Codierung den Abschnitt „**PROZEDUR ZUR PROGRAMMIERUNG IM MONODIREKTIONALEN BETRIEB**“ auf Seite 4 und den Abschnitt „**PROZEDUR ZUR PROGRAMMIERUNG IM BIDIREKTIONALEN BETRIEB**“ auf Seite 5 zu Rate ziehen.

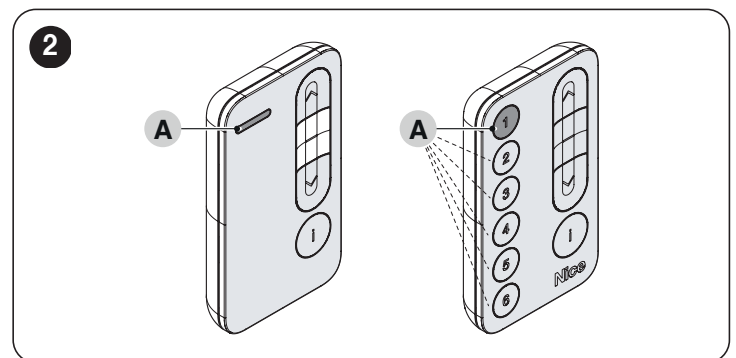


Jede einzelne Codierung ermöglicht die Nutzung nur der mit dieser Codierung verknüpften Funktionen.

3 ÜBERPRÜFUNG DES SENDERS

Bevor der Sender im Empfänger der Automatisierung gespeichert wird, muss sein korrekter Betrieb überprüft werden, indem eine beliebige Taste gedrückt und beobachtet wird, ob die LED 0 (falls vorhanden) oder die der ausgewählten Gruppe entsprechende Taste aufleuchtet (im Fall von Sendern ohne LED) (**Abbildung 2**).

Wenn die LED 0 (falls vorhanden) oder die der ausgewählten Gruppe entsprechende Taste (im Fall von Sendern ohne LED) nicht aufleuchtet, muss der Batteriestatus überprüft und die Batterie bei Bedarf ausgetauscht werden (siehe Absatz „**AUSTAUSCH DER BATTERIE**“ auf Seite 9).



4 PROZEDUR ZUR PROGRAMMIERUNG IM MONODIREKTIONALEN BETRIEB



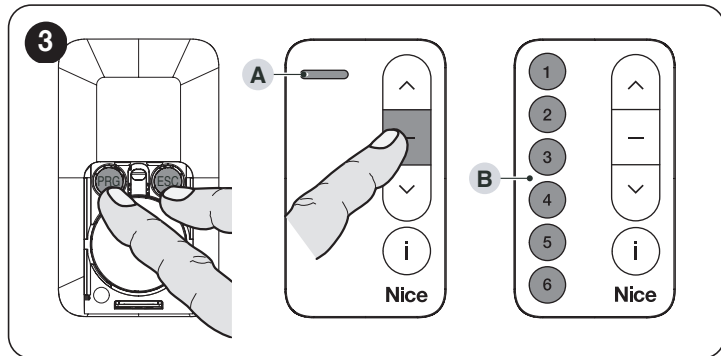
ACHTUNG! Für das Verfahren zum Ändern der Codierung ist eine Rückstellung auf die werkseitige Konfiguration mit daraus folgender Löschung aller zuvor gespeicherten Einstellungen erforderlich.

Dieses Verfahren (**Abbildung 3**) ermöglicht die Änderung des Codierungstyps („O-Code“ oder „BD“).

DOMI ist werkseitig im bidirektionalen Modus mit Codierung der Funksignale „BD“ konfiguriert. Wenn die Automatisierung der Anlage die monodirektionale Technologie „O-Code“ anwendet, muss das Verfahren zur „Änderung der Codierung“ durchgeführt werden.

Zur Ausführung des Vorgangs:

1. das Schutzgehäuse der Batterie abnehmen
2. gleichzeitig die Tasten „PRG“, „ESC“ und „-“ drücken, bis die LED (A) (falls vorhanden) oder die Gruppenwahltasten (B) grün blinken, und sie dann wieder loslassen
3. wenn das Blinken aufhört, bedeutet die Einschaltung in **ROT** der LED (A) (falls vorhanden) oder der Gruppenwahltasten (B), dass die monodirektionale Codierung „O-Code“ eingestellt wurde.



5 PROZEDUR ZUR PROGRAMMIERUNG IM BIDIREKTIONALEN BETRIEB

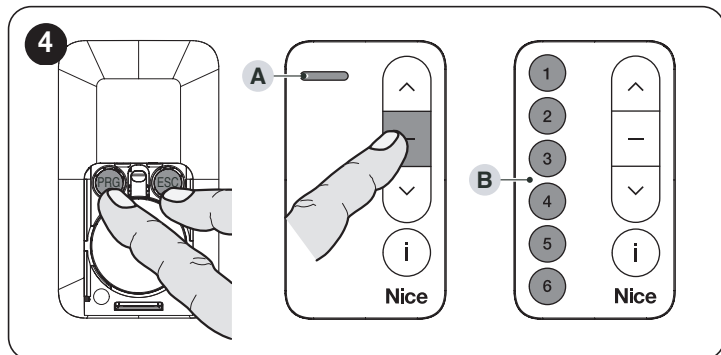
5.1 IM FALL EINES NEUEN SENDERS

Der Sender ist werkseitig im bidirektionalen Modus programmiert, direkt zum Abschnitt „**SPEICHERUNG DES SENDERS**“ auf Seite 5 übergehen.

5.2 FALLS DER BEREITS IM MONODIREKTIONALEN MODUS PROGRAMMIERTE SENDER IN DEN BIDIREKTIONALEN MODUS GEÄNDERT WERDEN SOLL

Um die Kodierung „BD“ (bidirektional) wieder herzustellen, folgendermaßen vorgehen:

1. gleichzeitig die Tasten „PRG“, „ESC“ und „-“ drücken, bis die LED (A) (falls vorhanden) oder die Gruppenwahltasten (B) blinken und sie dann wieder loslassen
2. wenn das Blinken aufhört, bedeutet die Einschaltung in **GRÜN** der LED (A) (falls vorhanden) oder der Gruppenwahltasten (B), dass die bidirektionale Codierung „BD“ eingestellt ist
3. mit den im Abschnitt „**SPEICHERUNG DES SENDERS**“ auf Seite 5 beschriebenen Anweisungen fortfahren.



6 SPEICHERUNG DES SENDERS

Um den Handsender in einem Empfänger zu speichern, stehen die folgenden Verfahren zur Verfügung:

- Speichervorgang nach „Modus 1“
- Speichern eines neuen Senders über einen bereits gespeicherten.



Diese Verfahren sind in der Gebrauchsanleitung des Empfängers oder der Steuerung aufgeführt, mit dem/der der Sender betrieben werden soll. Die genannten Anleitungen sind auch auf der folgenden Website verfügbar: www.niceforyou.com.

6.1 SPEICHERVORGANG NACH „MODUS 1“

Dieser Modus ermöglicht die gleichzeitige Speicherung aller Steuertasten des Handsenders im Empfänger, indem sie **automatisch** mit jedem Befehl verknüpft werden, der von der Steuerung verwaltet wird (werkseitige Befehle).



Für die Modelle **DOMIW6**, **DOMIP6**, **DOMIP6SV**, **MINIDOMI6** und **DOMIP18V** eine Gruppe wählen, bevor das Verfahren gestartet wird.



Siehe Bedienungsanleitung der Steuerung, um die Art des Befehls zu ermitteln, der jeder einzelnen Sendertaste zugeordnet wird.

6.2 SPEICHERN EINES NEUEN SENDERS ÜBER EINEN BEREITS GESPEICHERTEN

Dieser Modus ermöglicht die Speicherung weiterer Sender, indem ein bereits im Empfänger gespeicherter Sender genutzt wird.

Wenn mit einem weiteren in demselben Empfänger bereits gespeicherten Sender gearbeitet wird (in einem maximalen Abstand von 20 m), kann ein neuer Sender gespeichert werden, der die gleichen Steuerbefehle übernimmt, die in dem bereits gespeicherten vorhanden sind.



Für die Modelle **DOMIW6**, **DOMIP6**, **DOMIP6SV**, **MINIDOMI6** und **DOMIP18V** eine Gruppe wählen, bevor das Verfahren gestartet wird.

6.3 SPEICHERUNG DURCH DEN „FREISCHALT-CODE“ (MIT EINEM ALTEN, BEREITS GESPEICHERTEN UND EINEM NEUEN HANDSENDER)

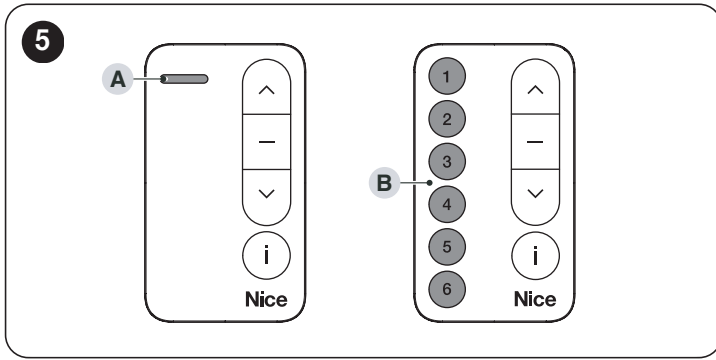
Der Handsender **DOMI** verfügt über einen Geheimcode, der als „FREISCHALT-CODE“ bezeichnet wird. Indem dieser Code von einem bereits gespeicherten Sender auf einen neuen übertragen wird, wird letzterer automatisch vom Empfänger erkannt (und gespeichert).

Zur Ausführung des Speichervorgangs:

1. Am **ALTEN** Sender (Old) die Batterie entnehmen und einsetzen (siehe Abschnitt „**AUSTAUSCH DER BATTERIE**“ auf Seite 9).
 - In den Modellen **DOMIW1**, **MINIDOMI1**, **DOMIP1** und **DOMIP1SV** blinkt die LED (A) orange.
 - In den Modellen **DOMIW6**, **MINIDOMI6**, **DOMIP6** und **DOMIP6SV** blinken die einer Automatisierung zugeordneten Auswahltasten der Gruppe (B) grün. Die Taste (B) der Gruppe, die den zu übertragenden Befähigungscode enthält, drücken und loslassen. Die entsprechende LED der gewählten Gruppe blinkt orange.
 - Im Modell **DOMIP18V** schaltet sich das Display intermittierend ein und zeigt die Nummer der ersten Gruppe an, die einer Automatisierung zugeordnet ist. Mit dem Gruppenwahlschalter die Gruppe auswählen, von der der Code übertragen werden soll.
2. Innerhalb von 10 Sekunden am **NEUEN** Sender (New):
 - In den Modellen **DOMIW1**, **MINIDOMI1**, **DOMIP1** und **DOMIP1SV** die Taste ^ gedrückt halten.
 - In den Modellen **DOMIW6**, **MINIDOMI6**, **DOMIP6**, **DOMIP6SV** und **DOMIP18V** zunächst die Gruppe auswählen, in der der Freischaltcode gespeichert werden soll und danach die Taste ^ gedrückt halten.
3. Der korrekte Empfang des Codes wird durch das grüne Aufleuchten der LED (A) oder der Tasten der Gruppe (B) angezeigt. In den Modellen mit „Summer“ wird ein akustisches Signal ausgegeben.



Bei einem roten Leuchten der LED (A) muss das Verfahren wiederholt werden.



6.4 SPEICHERN EINES BIDIREKTIONAL KONFIGURIERTEN SENDERS IN OXIBD

Zum Speichern des bidirektional konfigurierten Senders in OXIBD die folgenden Schritte ausführen:

1. Die OXIBD-Taste gedrückt halten, bis die LED konstant leuchtet
 2. Die PROG-Taste des Senders gedrückt halten, bis nach einer Reihe von orangenen Blinksignalen die LED grün leuchtet.
 3. Die PROG-Taste loslassen.
 4. Warten, bis sich die OXIBD-LED ausschaltet
 5. Erneut die Taste des OXIBD-Empfängers drücken, um die gewünschte Speicherprozedur (Modus I oder Modus II) zu starten
 6. Die Befehlstaste des Senders drücken und wieder loslassen.
- Die Speicherung wird vom Sender durch Einschalten der grünen LED angezeigt.



Für die Modelle **DOMIW6, DOMIP6, DOMIP6SV, MINIDOMI6** und **DOMIP18V** eine Gruppe wählen, bevor das Verfahren gestartet wird.

8

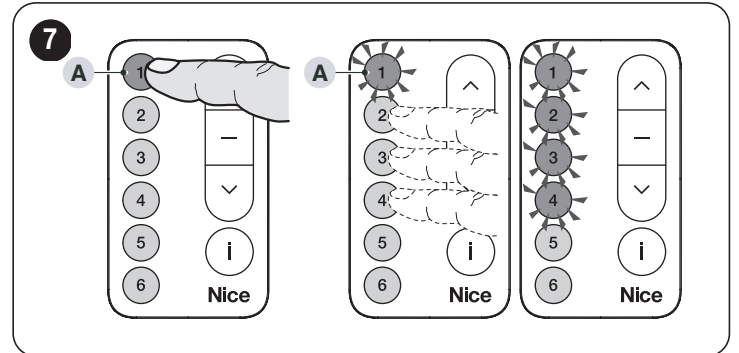
VERFAHREN FÜR DIE WAHL EINER GRUPPE

Mit den Sendern **DOMIW6, DOMIP6, DOMIP6SV, MINIDOMI6** und **DOMIP18V** muss eine Gruppe gewählt werden (das heißt, die ihr zugeordneten Automatisierungen), bevor der gewünschte Steuerbefehl gesandt wird.

8.1 SENDER DOMIW6, DOMIP6, DOMIP6SV, MINIDOMI6

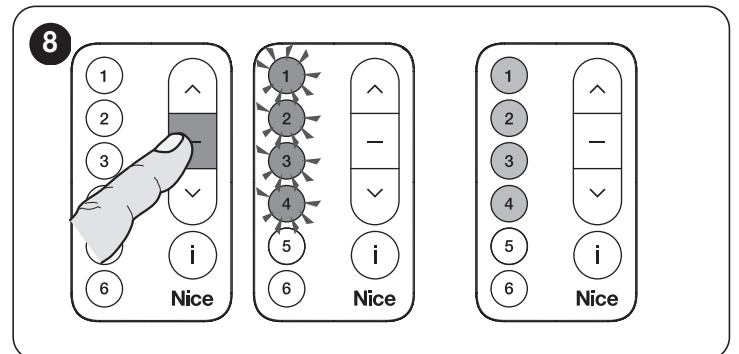
Um eine Gruppe zu wählen (**Abbildung 7**):

1. eine der Tasten (A) für die Wahl der Gruppe drücken und loslassen
2. die zu der gedrückten Taste gehörende LED bleibt für einige Sekunden **ORANGE** eingeschaltet; und bevor sie erlischt, können weitere, zur ersten Gruppe hinzuzufügende Gruppen gewählt werden (um eine Gruppe abzuwählen, die entsprechende Taste kurz drücken, und die LED erlischt)
 - bei der automatischen Ausschaltung der LEDs, die der erfolgten Auswahl entsprechen, bleibt die Wahl im Speicher des Senders aufrechterhalten, bis eine neue Wahl einer Gruppe (oder mehreren Gruppen) erfolgt. Solange die Wahl aktiv bleibt (im Speicher des Senders) können Befehle an die zugeordneten Automatisierungen gesandt werden, ohne dass die Wahl erneut ausgeführt werden muss.



Wenn die gewünschte Gruppe ausgewählt ist, kann ein Befehl (Hochfahren/Öffnen „^“, Stopp „-“ oder Herunterfahren/Schließen „v“) gesandt werden. Beim Senden des Befehls blinkt die der gewählten Gruppe entsprechende LED **ORANGE** und nach einigen Augenblicken (für die Zeit der Übermittlung des Feedbacks vonseiten der Automatisierung) zeigt sie das Ergebnis des Befehls an (**Abbildung 8**):

- **GRÜN eingeschaltet** (und akustische Meldung, falls aktiviert): Der Befehl wurde von allen in der Gruppe gespeicherten Automatisierungen empfangen
- **ROT eingeschaltet**: Der Befehl wurde von mindestens einer der in der Gruppe gespeicherten Automatisierungen NICHT empfangen.



Falls der Befehl **NICHT** empfangen wurde, überprüfen, ob:

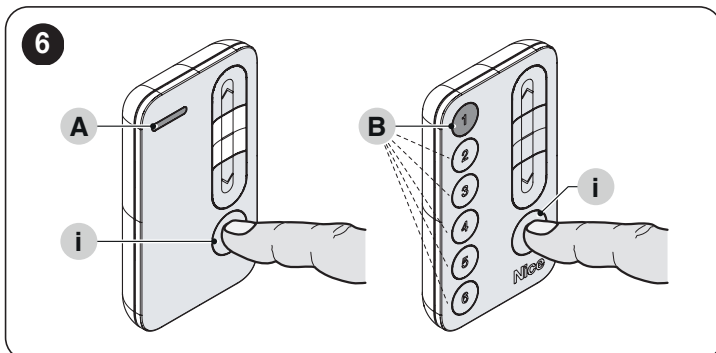
- die zugeordnete Automatisierung mit Strom versorgt ist und korrekt funktioniert
- die gewählte Gruppe nicht einer in der Anlage nicht vorhandenen Automatisierung zugeordnet wurde. In diesem Fall muss die Gruppe gelöscht werden, siehe Absatz „**Löschen einer Gruppe**“ auf Seite 7.

7 VERFAHREN ZUR STATUSABFRAGE

Das folgende Verfahren (**Abbildung 6**) ermöglicht es, den Status der Automatisierung über den Sender zu erkennen (zum Beispiel, ob die Markise oder der Rollläden offen oder geschlossen ist).

Für die Statusabfrage:

1. die Taste (i) „Statusabfrage“ drücken und loslassen. Im Fall von Sendern mit mehreren Gruppen zuerst die der Automatisierung, deren Status abgefragt werden soll, zugeordnete Gruppe wählen und dann die Taste (i) „Statusabfrage“ drücken und loslassen.
2. die Farbe der LED (A) (falls vorhanden) oder die Farbe der der gewählten Gruppe entsprechenden Taste (B) beobachten:
 - **GRÜN**: Automatisierung in Position ENDSCHALTER OBEN bei Markisen, Sonnenschutzvorrichtungen oder Rollläden; Endschalter ÖFFNUNG bei Toren
 - **ROT**: Automatisierung in Position ENDSCHALTER UNTEN bei Markisen, Sonnenschutzvorrichtungen oder Rollläden; Endschalter SCHLIESSUNG bei Toren
 - **ORANGE**: teilweise Öffnung/Schließung.



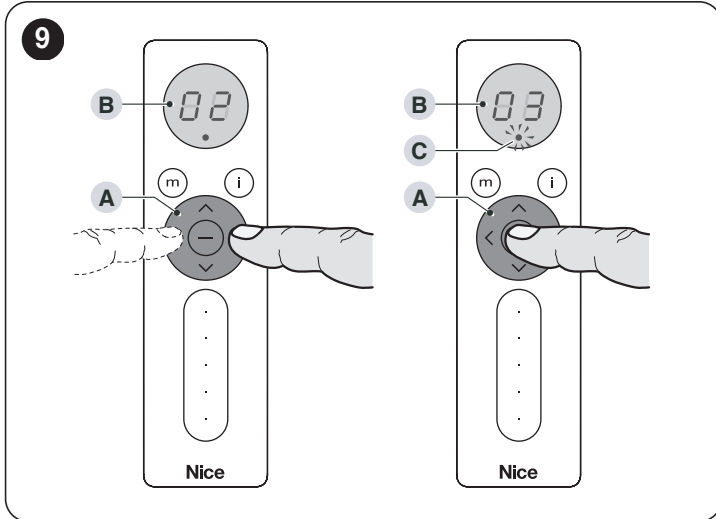


Wenn von der Automatisierung während der Übermittlung des Befehls der „Totmann“-Modus angefordert wird, blinkt die der Gruppe zugeordnete LED schnell in ORANGE. Der „Totmann-Modus“ funktioniert jeweils nur für eine Gruppe.

8.2 SENDER DOMIP18V

Um eine Gruppe zu wählen (**Abbildung 9**):

1. Den Wahlschalter (A) verwenden und auf „>“ oder „<“ drücken, um unter den achtzehn verfügbaren Gruppen die gewünschte zu wählen. Diese wird auf dem Display (B) angezeigt
2. Den gewünschten Befehl (Hochfahren/Öffnen „^“, Stopp „-“ oder Herunterfahren/Schließen „v“) an die zugeordneten Automatisierungen senden. Solange die Wahl aktiv bleibt (im Speicher des Senders) können Befehle an die zugeordneten Automatisierungen gesandt werden, ohne dass die Wahl erneut ausgeführt werden muss.



Wenn die gewünschte Gruppe ausgewählt ist, kann ein Befehl (Hochfahren/Öffnen ^, Stopp - oder Herunterfahren/Schließen v) gesandt werden. Beim Senden des Befehls blinkt die LED (C) ORANGE und nach einigen Augenblicken (für die Zeit der Übermittlung des Feedbacks vonseiten der Automatisierung) zeigt sie das Ergebnis des Befehls an:

- **GRÜN eingeschaltet** (und akustische Meldung, falls aktiviert): Der Befehl wurde von allen in der Gruppe gespeicherten Automatisierungen empfangen
- **ROT eingeschaltet**: Der Befehl wurde von mindestens einer der in der Gruppe gespeicherten Automatisierungen NICHT empfangen.



Falls der Befehl NICHT empfangen wurde, überprüfen, ob:

- die zugeordnete Automatisierung mit Strom versorgt ist und korrekt funktioniert
- die gewählte Gruppe nicht einer in der Anlage nicht vorhandenen Automatisierung zugeordnet wurde. In diesem Fall muss die Gruppe gelöscht werden, siehe Absatz „Löschen einer Gruppe“ auf Seite 7.



Wenn von der Automatisierung während der Übermittlung des Befehls der „Totmann“-Modus angefordert wird, blinkt die LED (C) schnell in ORANGE. Der „Totmann-Modus“ funktioniert jeweils nur für eine Gruppe.

9

LÖSCHVERFAHREN



Die Verfahren zum Löschen betreffen nur die Sender DOMI, die bidirektional codiert sind.

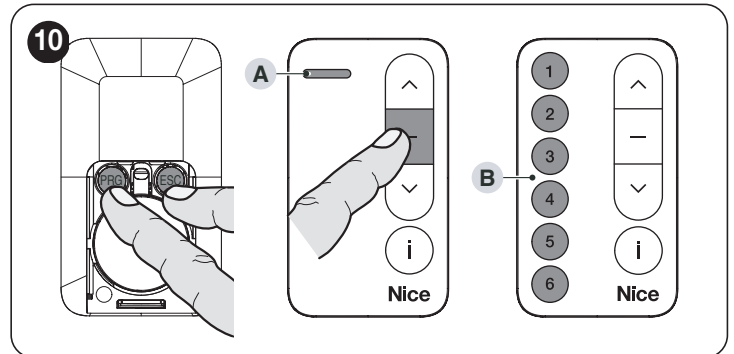
9.1 LÖSCHT ALLE EINSTELLUNGEN



Dieser Vorgang ermöglicht die Wiederherstellung der Werkseinstellungen des Handsenders. Am Ende des Vorgangs sind alle zuvor gespeicherten Einstellungen gelöscht.

Zur Ausführung des Vorgangs (**Abbildung 3**):

1. das Schutzgehäuse der Batterie abnehmen
2. gleichzeitig die Tasten „PRG“, „ESC“ und „-“ drücken, bis die LED (A) (falls vorhanden) oder die Gruppenwahltasten 1 grün blinken, und sie dann wieder loslassen. Wenn das Blinken aufhört, leuchten die LED (A) (falls vorhanden) oder die Gruppenwahltasten (B) für einen Augenblick ROT
3. gleichzeitig die Tasten „PRG“, „ESC“ und „-“ drücken, bis die LED (A) (falls vorhanden) oder die Gruppenwahltasten (B) blinken und sie dann wieder loslassen. Wenn das Blinken aufhört, bedeutet die Einschaltung in GRÜN der LED (A) (falls vorhanden) oder der Gruppenwahltasten (B), dass die Löschung ausgeführt wurde.



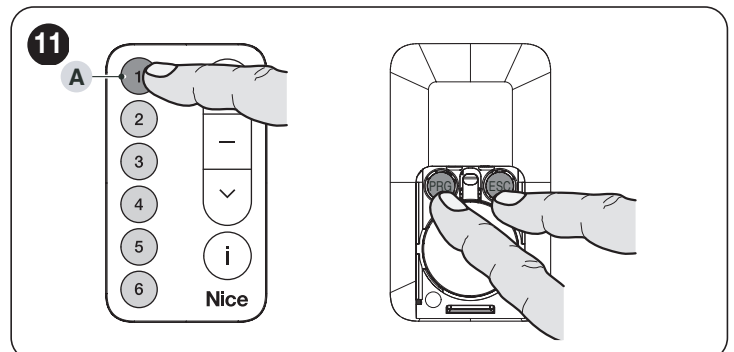
9.2 LÖSCHEN EINER GRUPPE



Dieses Verfahren ist nur für die Modelle DOMIW6, DOMIP6, DOMIP6SV, DOMIP18V und MINIDOMI6 gültig. Es ermöglicht das Löschen aller einer Gruppe zugeordneten Automatisierungen. Am Ende des Verfahrens gehen alle zuvor in der gewählten Gruppe gespeicherten Einstellungen verloren.

Zur Ausführung des Vorgangs (**Abbildung 11**):

1. das Schutzgehäuse der Batterie abnehmen
2. die der Gruppe, die gelöscht werden soll, entsprechende Taste (A) drücken und loslassen
3. gleichzeitig die Tasten „PRG“ und „ESC“ drücken, bis die der gewählten Gruppe entsprechende Taste (A) rot leuchtet, dann die Tasten loslassen. Die Einschaltung in ROT der Gruppenwahltaste (A) bedeutet, dass die Löschung der Gruppe erfolgt ist.




10 „SLIDER“-OBERFLÄCHE

Die Sender **DOMIP1SV**, **DOMIP6SV** und **DOMIP18V** verfügen über eine „Slider“-Oberfläche, die genutzt werden kann, um auf einfachere Art Befehle an die Automatisierung zu senden.

Um einen Befehl mit der „Slider“-Oberfläche zu senden, wird die Oberfläche mit einem Finger am entsprechenden Punkt und für einen kurzen Moment angetippt oder ein Finger in die gewünschte Richtung über die Oberfläche gezogen. In den Modellen **DOMIP6SV** und **DOMIP18V** muss vor dem Absenden eines Befehls die Gruppe ausgewählt werden, an die der Befehl gesendet werden soll. Wenn der Befehl gesandt wurde, warten, bis die LED (falls vorhanden) oder die Tasten der gewählten Gruppe erlöschen, bevor ein weiterer Befehl gesandt wird.

 Die über den „Slider“ gesendeten Befehle können nur mit Automatisierungen verwendet werden, die diese Funktion aufweisen.

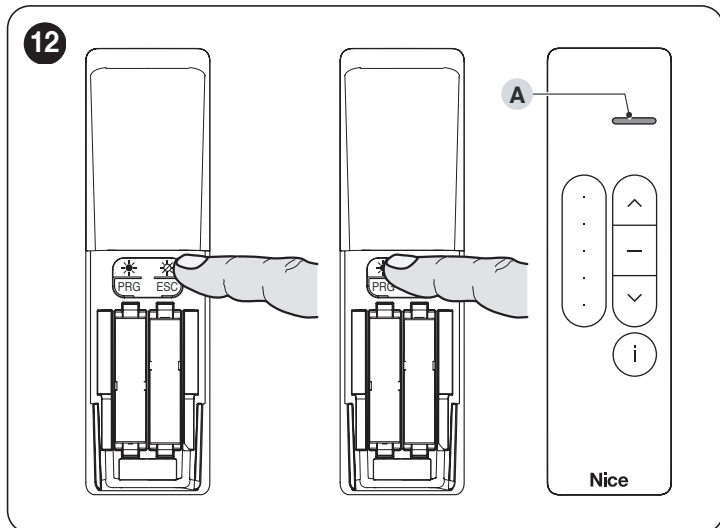
 Längeres Drücken der „Slider“-Oberfläche versetzt den Sender in die Stand-by-Funktion. Um ihn wieder einzuschalten, erneut auf die „Slider“-Oberfläche oder auf eine andere Taste tippen.

11 AKTIVIERUNG/DEAKTIVIERUNG DER WETTERSENSOREN

Die Sender **DOMIP1SV** und **DOMIP6SV** ermöglichen es, die Automatisierungen, die die Daten vom Wettersensor empfangen, zu deaktivieren/aktivieren.

Hierzu wie folgt vorgehen (**Abbildung 12**):

- das Schutzgehäuse der Batterie abnehmen
- für das Modell **DOMIP1SV** die gewünschte Gruppe wählen
 - Um den Einsatz der Wettersensoren zu DEAKTIVIEREN, ein Mal die Taste „*“ drücken. Die LED (**A**) (falls vorhanden) oder die Tasten der gewählten Gruppe leuchten für 2 Sekunden **ROT**
 - für die AKTIVIERUNG des Einsatzes der Wettersensoren die Taste „*“ ein Mal drücken. Die LED (**A**) (falls vorhanden) oder die Tasten der gewählten Gruppe leuchten für 2 Sekunden **GRÜN**.

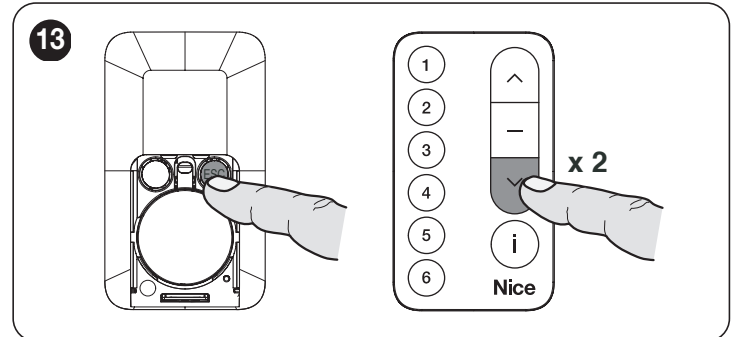


12 AKTIVIERUNG/DEAKTIVIERUNG DES AKUSTISCHEN SIGNALS

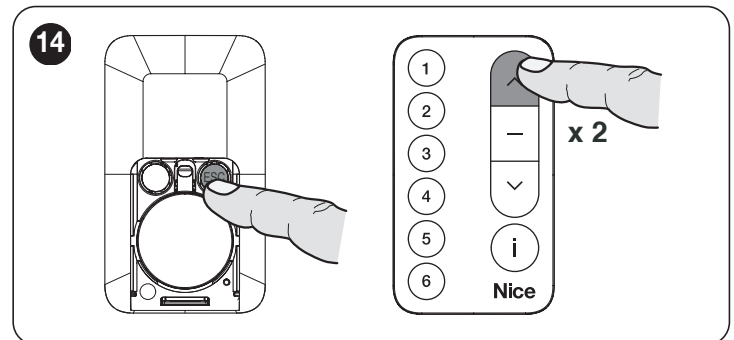
Die Sender **DOMIP1**, **DOMIP1SV**, **DOMIP6**, **DOMIP6SV**, **DOMIP18V**, **MINIDOMI1** und **MINIDOMI6** sind mit einem werkseitig aktivierten akustischen Signal (Piepton) ausgestattet. Es kann jederzeit wieder aktiviert oder deaktiviert werden.

Hierzu wie folgt vorgehen:

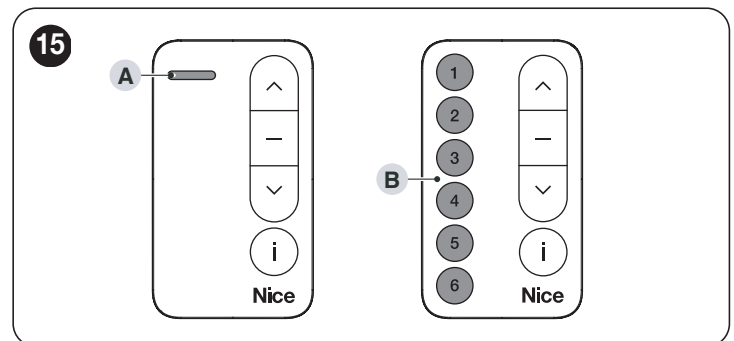
- das Schutzgehäuse der Batterie abnehmen
 - für die DEAKTIVIERUNG des akustischen Signals „ESC“ drücken und gleichzeitig **zwei** Mal „v“



- für die AKTIVIERUNG des akustischen Signals „ESC“ drücken und gleichzeitig **zwei** Mal „^“.



13 MELDUNGEN



13.1 MELDUNGEN BEIM EINSCHALTEN

Beim Einsetzen der Batterie gibt der Summer (falls vorhanden) ein Tonsignal ab und die LED (**A**) (falls vorhanden) oder die Gruppenwahltasten (**B**) (bei Sendern ohne LED), schalten sich ein (**Abb. 15**):

- GRÜN, wenn der Sender im bidirektionalen Betrieb konfiguriert ist
- ROT, wenn der Sender im monodirektionalen Betrieb konfiguriert ist.

13.2 STÖRUNGSMELDUNGEN

Wenn Störungen vorliegen, blinken die LED (A) (falls vorhanden) oder die Gruppenwahltasten (B) (bei Sendern ohne LED) **ROT** (Abbildung 15). In der Folge eine Liste von möglichen Störungen:

- Versuch zu senden, ohne zuvor eine Gruppe gewählt zu haben
- Drücken der Taste „PROG“ oder „ESC“ mit mehr als einer ausgewählten Gruppe.

13.3 MELDUNGEN ZUM BATTERIESTATUS

Wenn der Ladezustand der Batterie niedrig ist, beginnen die LED (A) (falls vorhanden) oder die Gruppenwahltasten (B) (bei Sendern ohne LED) langsam **ORANGE** zu blinken (Abbildung 15).

14 AUSTAUSCH DER BATTERIE



Neue und gebrauchte Batterien außerhalb der Reichweite von Kindern aufbewahren.



Batterien nicht herunterschlucken. Verätzungs- oder Todesgefahr.

Bei leerer Batterie wird die Anzeige-LED schwächer, und es erfolgt keine Übertragung durch den Handsender. Bei fast leerer Batterie blinkt die Anzeige-LED während der Übertragung rot.

Damit der Sender wieder ordnungsgemäß funktioniert, muss die leere Batterie durch eine desselben Typs ersetzt werden. Die angegebene Polung beachten.

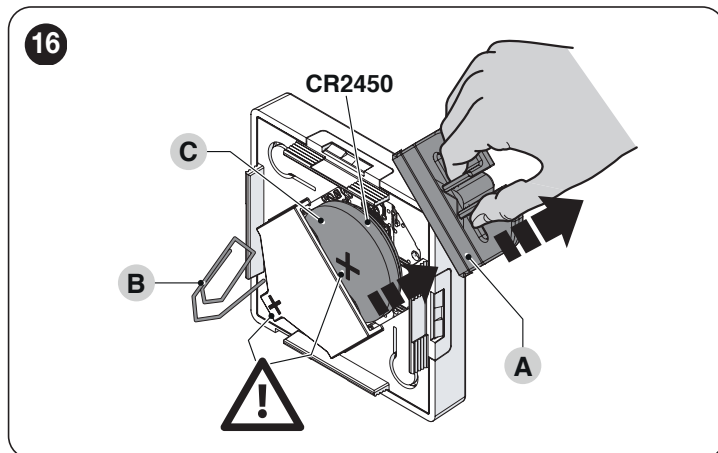
14.1 MODELLE DOMIW1 UND DOMIW6

Zum Austauschen der Batterie (Abbildung 16):

1. mit den Fingern die Laschen der Abdeckung (A) zusammendrücken und diese herausziehen
2. eine Haarnadel (oder einen ähnlichen Gegenstand) in das Loch (B) stecken, um die Batterie (C) schieben und somit herausnehmen zu können
3. die Batterie entnehmen und durch eine Batterie desselben Typs ersetzen
4. Abdeckung (A) wieder anbringen.



Beim Einsetzen der neuen Batterie die Polung beachten.



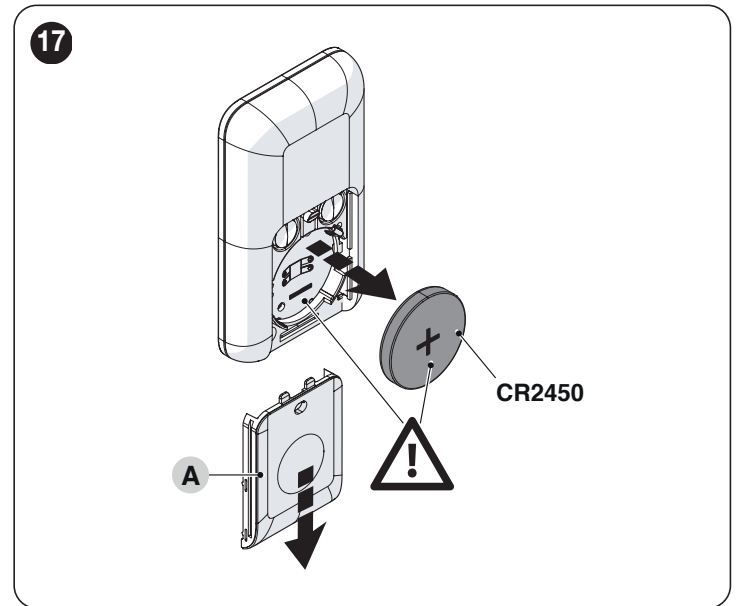
14.2 MODELLE MINIDOMI1 UND MINIDOMI6

Zum Austauschen der Batterie (Abbildung 17):

1. Den Schutzdeckel (A) herausziehen
2. die Batterie entnehmen und durch eine Batterie desselben Typs ersetzen.



Beim Einsetzen der neuen Batterie die Polung beachten.



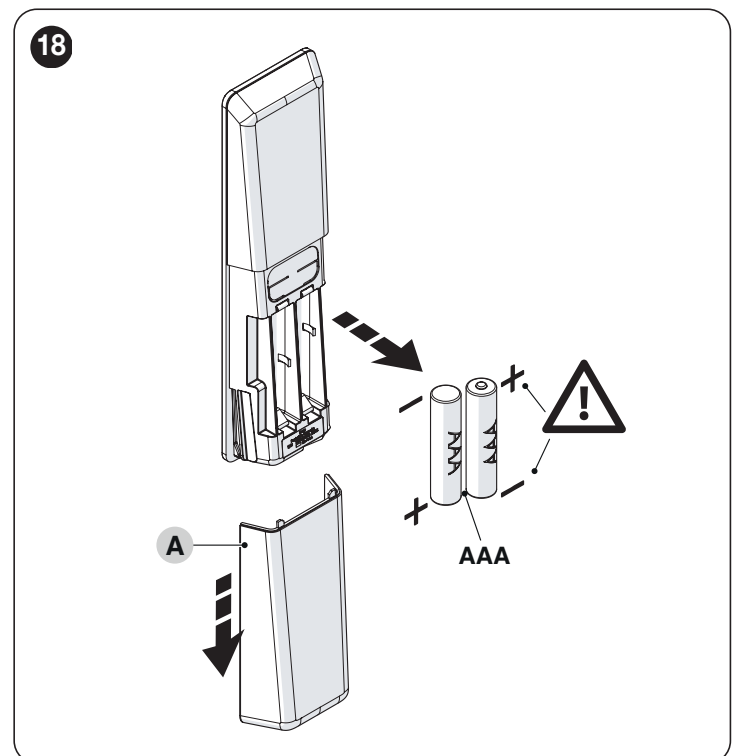
14.3 MODELLE DOMIP1, DOMIP1SV, DOMIP6, DOMIP6SV UND DOMIP18V

Zum Austauschen der Batterie (Abbildung 18):

1. Den Schutzdeckel (A) herausziehen
2. die Batterie entnehmen und durch eine Batterie desselben Typs ersetzen.



Beim Einsetzen der neuen Batterie die Polung beachten.



15 ENTSORGUNG DES GERÄTS


 **Dieses Produkt ist ein fester Bestandteil der Automatisierung und muss somit zusammen mit ihr entsorgt werden.**

Wie die Montagearbeiten muss auch die Entsorgung dieses Produktes am Ende seiner Lebensdauer von qualifiziertem Fachpersonal durchgeführt werden.

Dieses Produkt besteht aus verschiedenen Stoffen: Einige können recycelt werden, andere müssen entsorgt werden. Informieren Sie sich über die Recyclings- oder Entsorgungssysteme, die in Ihrem Gebiet gemäß den geltenden Vorschriften für dieses Produkt vorgesehen sind.

ACHTUNG

Bestimmte Teile des Produktes können Schadstoffe oder gefährliche Substanzen enthalten, die – falls sie in die Umwelt gelangen – schädliche Auswirkungen auf die Umwelt und die menschliche Gesundheit haben können.

 Wie durch das nebenstehende Symbol veranschaulicht, ist es verboten, dieses Produkt in den Hausmüll zu geben. Halten Sie sich daher bitte an die Mülltrennung, die von den geltenden Vorschriften in Ihrem Land bzw. in Ihrer Gemeinde vorgesehen ist. Sie können das Produkt auch an Ihren Verkäufer zurückgeben, wenn sie ein gleichwertiges neues Produkt kaufen.



ACHTUNG

Die örtlichen Vorschriften können schwere Strafen im Falle einer widerrechtlichen Entsorgung dieses Produktes vorsehen.

15.1 ENTSORGUNG DER BATTERIE


ACHTUNG

Nehmen Sie vor dem Entsorgen des Geräts die Batterien aus dem Gerät.

Entsorgen Sie die Batterien auf sichere Art und Weise.

Die leere Batterie enthält Schadstoffe und darf daher nicht in den Hausmüll gegeben werden. Sie muss entsprechend den örtlichen Vorschriften zur Mülltrennung entsorgt werden.

16 TECHNISCHE DATEN

 Alle technischen Daten beziehen sich auf eine Umgebungstemperatur von 20 °C (± 5 °C). Nice S.p.A. behält sich das Recht vor, jederzeit als nötig betrachtete Änderungen am Produkt vorzunehmen, wobei Funktionalitäten und Einsatzzweck beibehalten werden.


 Die Reichweite der Sender und die Empfangsleistung der Empfänger werden stark von anderen Geräten beeinflusst (Alarmsysteme, Kopfhörer usw.), die in der Umgebung mit derselben Frequenz arbeiten. In diesen Fällen kann Nice S.p.A. keine Zusicherungen bezüglich der effektiven Reichweiten seiner Geräte machen.

Tabelle 1

TECHNISCHE DATEN			
Beschreibung	Technische Daten		
	DOMI P	DOMI W	MINIDOMI
Typ	Bidirektionaler Handsender		
Stromversorgung	alkaline Batterie 2 x 1.5Vdc Typ AAA	Lithiumbatterie 3 Vdc Typ CR2450	
Haltbarkeit der Batterie	geschätzt 3 Jahre bei 10 Übertragungen am Tag		
Frequenz	433.92 MHz		
Abgestrahlte Leistung (ERP)	< 10 mW		
Funkcodierung	BD - O-Code		
Betriebstemperatur	-5°C ... +55 °C		
Schutzart	IP 40 (Benutzung im Haus oder in geschützter Umgebung)		
Maße	155x43x23 mm	50x50x13 mm	71x41x12 mm
Gewicht	75 g	24 g	27 g

17 KONFORMITÄT

17.1 VEREINFACHTE EU-KONFORMITÄTSERKLÄRUNG

Der Hersteller Nice S.p.a. erklärt, dass das Gerät DOMIW1, DOMIW6, DOMIP1, DOMIP1SV, DOMIP6, DOMIP6SV, DOMIP18V, MINIDOMI1 e MINIDOMI6 der Richtlinie 2014/53/UE entspricht.

Der vollständige Text der EU-Konformitätserklärung ist unter der folgenden Internetadresse verfügbar: <https://www.niceforyou.com/de/support>.

18 ZUBEHÖR

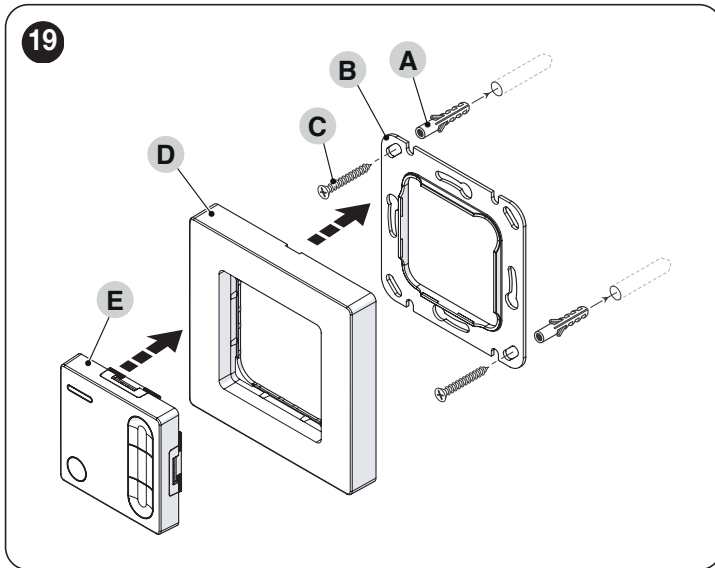
Die Sender **DOMI** können mit Platten für die Wandmontage ausgestattet werden. Für die Modelle **DOMIP1**, **DOMIP1SV**, **DOMIP6**, **DOMIP6SV** und **DOMIP18V** sind diese in der Packung enthalten, während sie für alle anderen Modelle dem ausgewählten Sender entsprechend separat bestellt werden müssen.

Für die Befestigung der Platten an der Wand:

1. Löcher in die Wand bohren und die Dübel **(A)** positionieren, die je nach der Art der für die Befestigung vorgesehenen Fläche gewählt werden müssen
2. die Platte **(B)** anbringen und mit den Schrauben **(C)** befestigen
3. die Plattenabdeckung **(D)** anbringen.

Nun kann der Sender **(E)** im dafür vorgesehenen Sitz angebracht werden.

18.1 MODELLE DOMIW1 UND DOMIW6



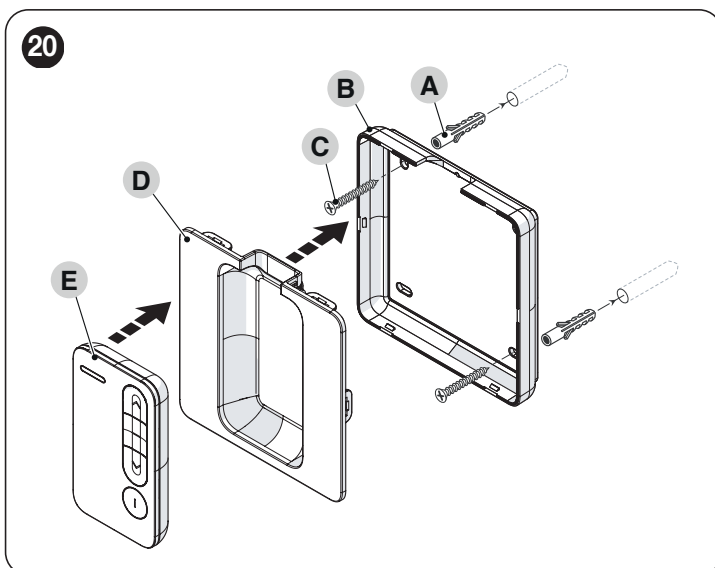
Die Befestigungsplatte **(B)** muss auf einer glatten und flachen Wand montiert werden.



Den Sender **(E)** in das Abdeckgehäuse der Platte **(D)** einsetzen und in die Befestigungsplatte **(B)** einhaken.

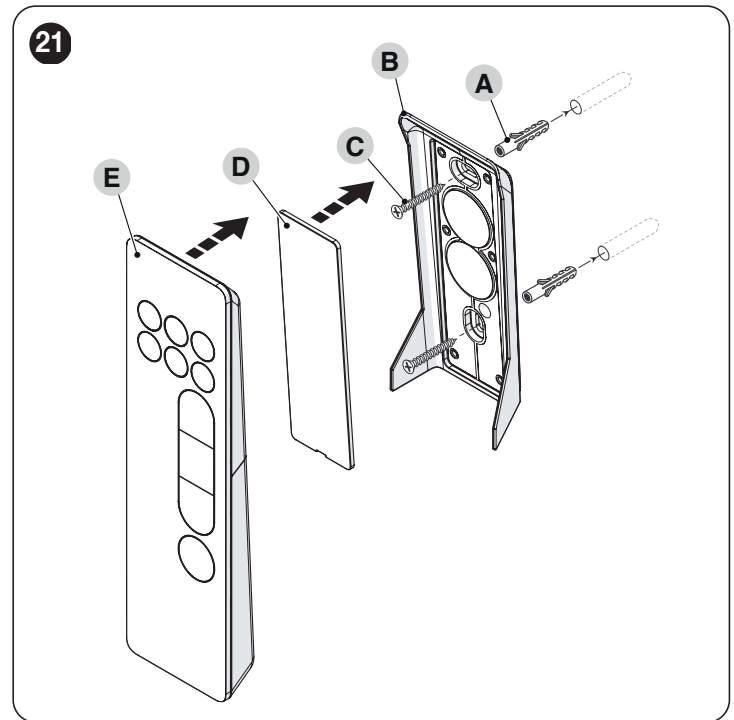
18.2 MODELLE MINIDOMI1 UND MINIDOMI6

(Abbildung 20 - muss separat bestellt werden)



18.3 MODELLE DOMIP1, DOMIP1SV, DOMIP6, DOMIP6SV UND DOMIP18V

(Abbildung 21 - in der Packung enthalten)





Nice SpA
Via Callalta, 1
31046 Oderzo TV Italy
info@niceforyou.com

www.niceforyou.com