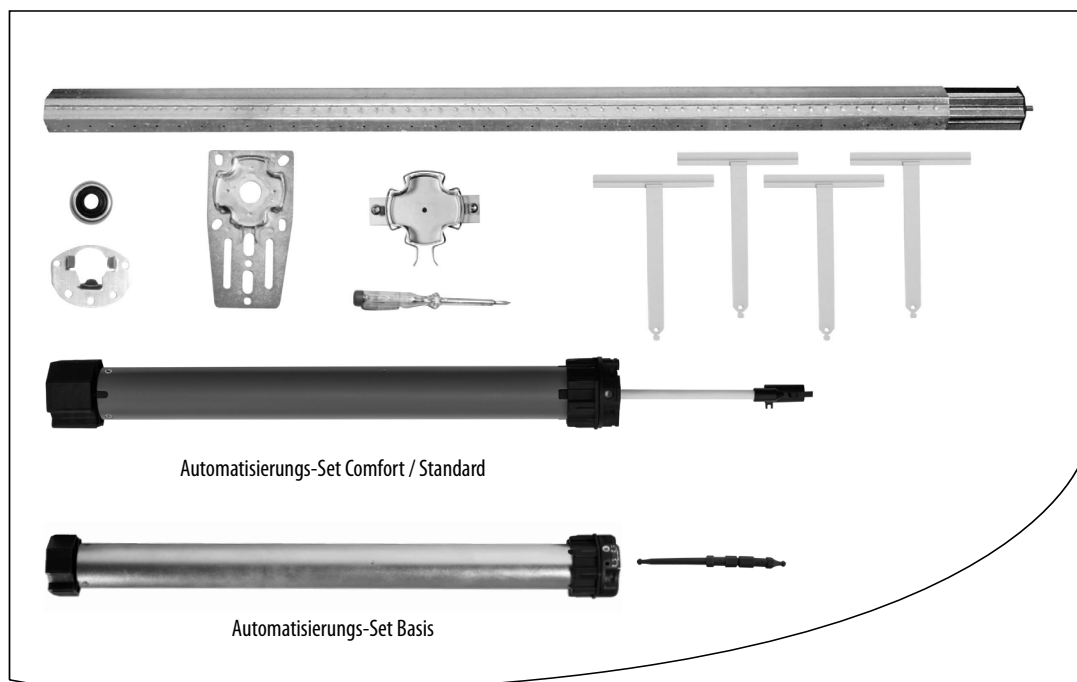


DE Einbauanleitung RolloTube Automatisierungs-Set


Automatisierungs-Set	Comfort 2360 20 80	Standard 2660 20 00	Basis 2160 20 90
Lieferumfang:			
Rohrmotor (Typ):	S-line DuoFern Medium	M-line Medium	Basis Medium
Neendrehmoment:	20 Nm / 16 U-min	20 Nm / 16 U-min	20 Nm / 16 U-min
Steckbares Kabel:	ja	ja	nein
Adapter + Mitnehmer:	1	1	1
Einbauanleitung:	1	1	1
Einstellwerkzeug:	-	-	1
Click-Antriebslager:	1	1	1
Altbaulager:	1	1	1
8-Kant-Wickelwelle (60 mm x 0,6):	1	1	1
Teleskopverlängerung, inkl. Walzenkapsel:	1	1	1
Befestigungsfedern:	4	4	4
Gegenlager, inkl. Kugellager:	1	1	1
Montagematerial (im Beipackkarton):	1	1	1
Einsatzbereich/Fensterbreite:	bis 185 cm	bis 185 cm	bis 185 cm

...beschreibt Ihnen in Kurzform die Montage der RolloTube Automatisierungs-Sets.



Diese Anleitung ersetzt nicht die beiliegende Anleitung des Rohrmotors.

Bitte lesen Sie diese Anleitung vollständig durch und beachten Sie alle Sicherheitshinweise, bevor Sie mit den Arbeiten beginnen.

Bei Schäden, die durch Nichtbeachtung dieser Anleitungen und der Sicherheitshinweise entstehen, erlischt die Garantie. Für Folgeschäden, die daraus resultieren, übernehmen wir keine Haftung.



Bei allen Arbeiten an elektrischen Anlagen besteht Lebensgefahr durch Stromschlag.

- ◆ Der Netzanschluss des Rohrmotors und alle Arbeiten an elektrischen Anlagen dürfen nur durch eine zugelassene Elektrofachkraft nach den Anschlussplänen in der Originalanleitung des beiliegenden Rohrmotors erfolgen.
- ◆ Führen Sie alle Montage- und Anschlussarbeiten im spannungslosen Zustand aus.

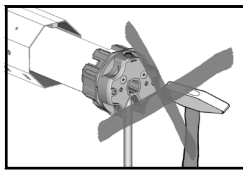


Bei Nichtbeachtung besteht Lebensgefahr! Vorschriften bei Installation in Feuchträumen beachten.

Beachten Sie besonders beim Einsatz in Feuchträumen die DIN VDE 0100, Teil 701 und 702. Diese Vorschriften enthalten zwingende Schutzmaßnahmen.



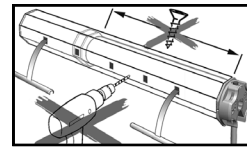
Montage



! ACHTUNG!

Schlagen Sie nie den Motor (8) mit Gewalt in die Wickelwelle (5.2) ein.

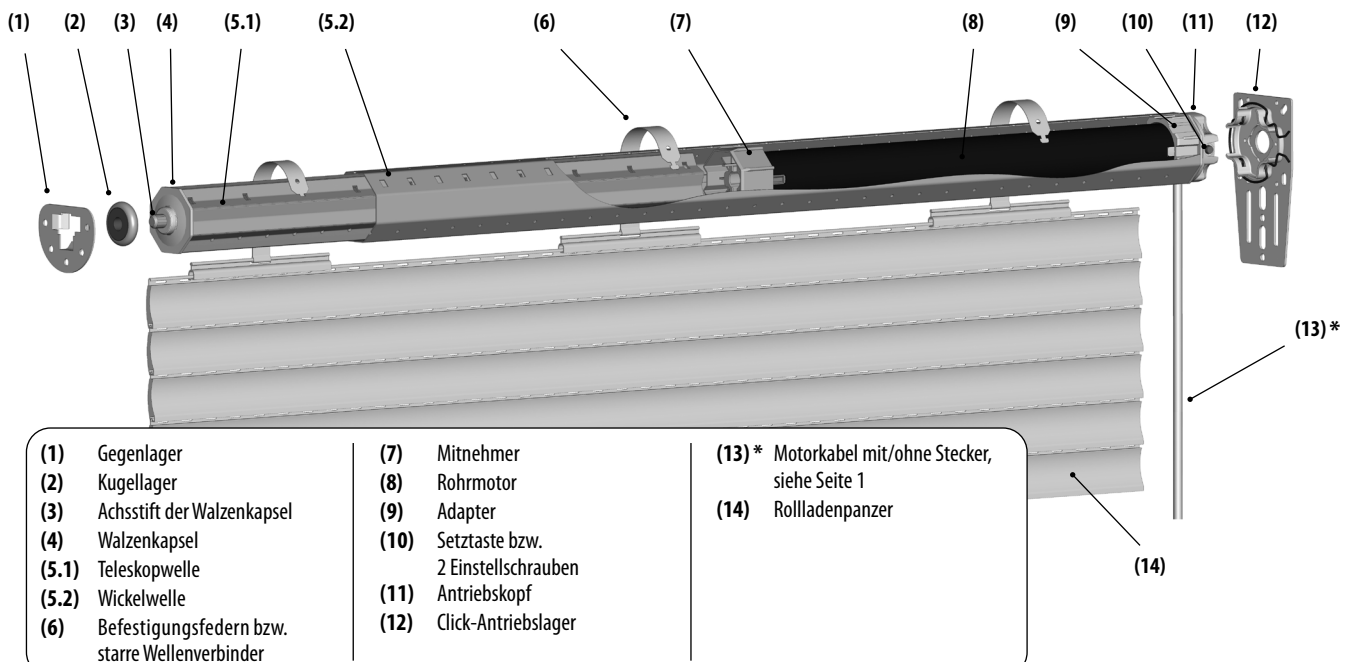
Das führt zu seiner Zerstörung.



! ACHTUNG!

Nie im Bereich des Antriebs bohren oder schrauben um den Rollladen zu befestigen.

1



1. Die alte Rollladenmechanik ausbauen

- ◆ Den Rollladenkasten öffnen.
- ◆ Den Rollladen vollständig schließen und den Rollladenpanzer von der Wickelwelle lösen.
- ◆ Danach den vorhandenen Gurtwickler und das Wickelband demontieren, und die Gurteinlassöffnung im Rollladenkasten verschließen.

! VORSICHT!

Es besteht Verletzungsgefahr durch die vorgespannte Feder im alten Gurtwickler.

Halten Sie die Federdose beim Lösen des Gurtbandes gut fest und lassen Sie sie langsam zurückdrehen, bis die Federdose vollständig entspannt ist.

- ◆ Die Wickelwelle und alle Lager demontieren.



Markieren Sie jeweils die Position der Lagermitte der alten Lager, damit Sie später die neuen Lager und die Wickelwelle waagrecht an gleicher Position einbauen können.



2. Einsatzbedingungen und Montagevorbereitungen

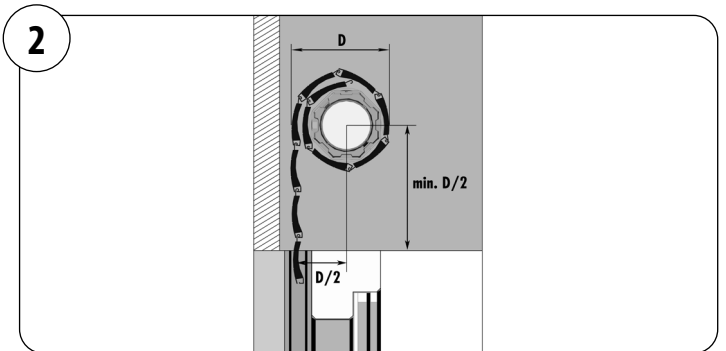
- ◆ Für den elektrischen Anschluss des Rohrmotors muss am Einsatzort ständig ein 230 V / 50 Hz Netzanschluss (L/N/PE) mit bauseitiger Freischaltvorrichtung (Sicherung) vorhanden sein.



Bitte beachten Sie die Installations- und Anschlusspläne in der beiliegenden Bedienungsanleitung des Rohrmotors.

3. Montage der Lager

- ◆ Montieren Sie die neuen Lager entsprechend den vorher gemachten Positionsmarkierungen der alten Lager. Stellen Sie dabei sicher, dass die Wickelwelle waagrecht eingebaut werden kann, und dass die erste Lamelle des aufgewickelten Rollladenpanzers senkrecht in die Führungsschiene des Fensters läuft.
- ◆ Befestigen Sie die Lager je nach Lagertyp und bauseitigen Gegebenheiten.



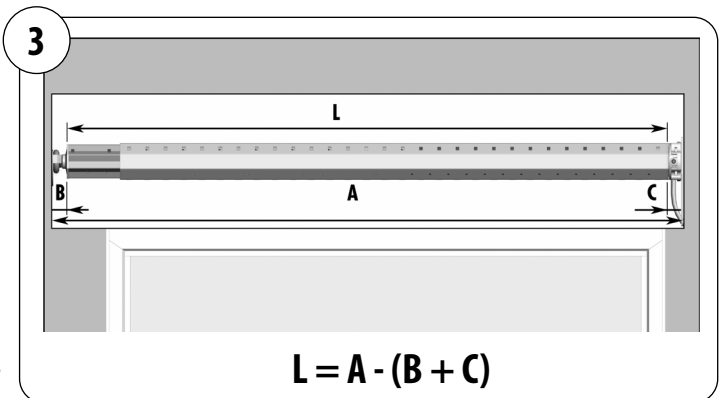
4. Länge der Wickelwelle ermitteln

- ◆ Länge der Wickelwelle: $L = A - (B + C)$
- ◆ Montage bis 185 cm Fensterbreite mit Hilfe der Teleskopwelle (5.1)

Zur Montage bei Fensterbreiten ab 105 cm bis 185 cm können Sie die Teleskopwelle (5.1) bis auf die benötigte Länge aus der 8-kant Wickelwelle (5.2) herausziehen.

Ist das Fenster schmaler als die Wickelwelle (5.2) müssen Sie diese auf das benötigte Maß kürzen. Sägen Sie beide Wickelwellen mit einer Eisensäge rechtwinklig auf Maß. Entgraten Sie die Kanten der Wickelwellen innen und außen mit einer Feile.

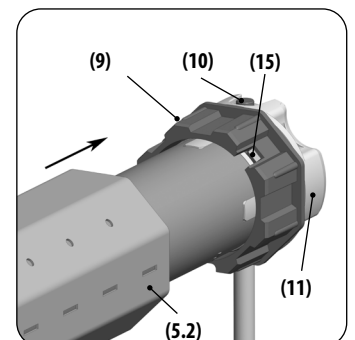
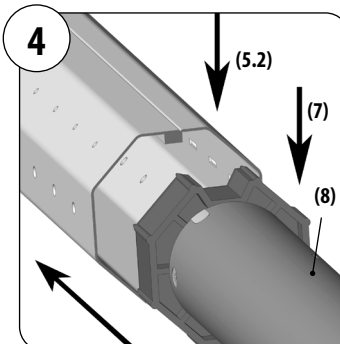
Halten Sie immer eine Mindesteinstecktiefe von 200 mm für die Teleskopwelle (5.1) ein.



5. Den Rohrmotor in die Wickelwelle schieben

⚠ ACHTUNG!

Achten Sie darauf, dass der Adapter (9) während der Montage nicht vom Adapterring (15) am Antriebskopf (11) abrutscht, es kann sonst zu Fehlfunktionen kommen.





6. Einbau des Rohrmotors in die Lager (12) / (1)

◆ Click-Antriebslager

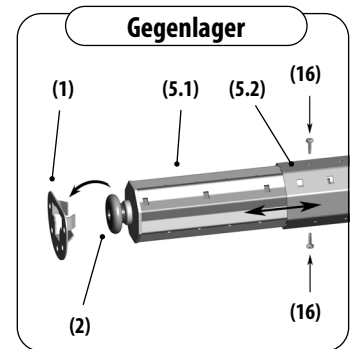
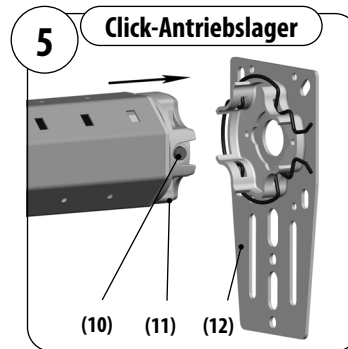
- ◆ Den Antriebskopf (11) in das Click-Antriebslager (12) drücken.

Die Setztaste (10) muss gut zugänglich sein. Das gilt ebenfalls für die Einstellschrauben zur Einstellung der Endpunkte bei mechanischen Rohrmotoren.

◆ Gegenlager

- ◆ Auf der anderen Seite die Teleskopwelle (5.1) mit aufgestecktem Kugellager (2) von oben in das Gegenlager (1) drücken.

- ◆ Abschließend beide Wickelwellen (5.1 und 5.2) mit den beiliegenden Flachkopfschrauben (16) fixieren.

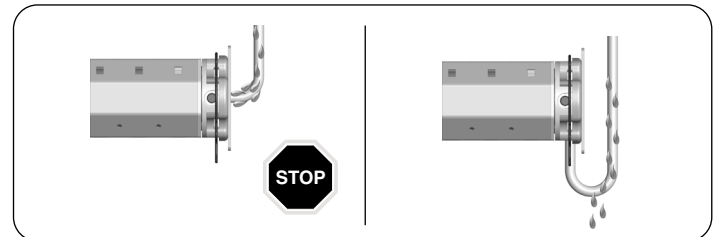


! WARNUNG!



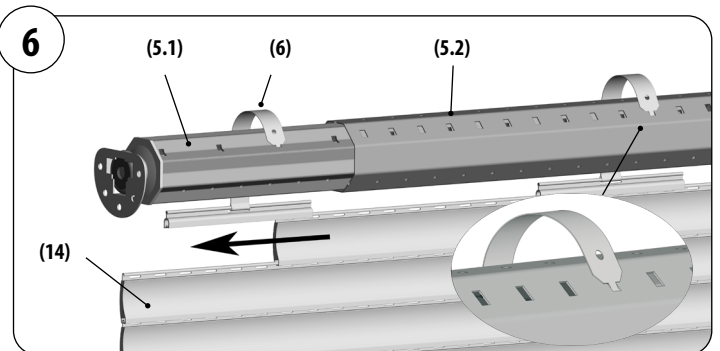
Kurzschlussgefahr durch Wasser bei falscher Kabelführung.

- ◆ Verlegen Sie das Motorkabel (13) nie direkt senkrecht nach oben, sonst kann evtl. Wasser über das Kabel in den Motor laufen und diesen zerstören.
- ◆ Verlegen Sie das Kabel in einer Schlaufe. Die Schlaufe bewirkt, dass am Kabel ablaufendes Wasser am tiefsten Punkt der Schlaufe gesammelt wird und dort abtropft.



7. Montage des Rollladenpanzers

- ◆ Schieben Sie die Befestigungsfedern bzw. die starren Wellenverbinder (6) auf die oberste Lamelle des Rollladenpanzers (14).
- ◆ Setzen Sie alle 40 cm eine Befestigungsfeder bzw. einen starren Wellenverbinder (6) in die rechteckigen Löcher der Wickelwelle (5.2) und der Teleskopwelle (5.1).



8. Elektrische Inbetriebnahme/Einstellungen



Beachten Sie dazu die Angaben in der beiliegenden Bedienungsanleitung des Rohrmotors.

i

Garantiebedingungen

Informationen zu Garantiebedingungen unserer Produkte finden Sie auf unserer Homepage.

Vereinfachte EU-Konformitätserklärung



Hiermit erklärt die RADEMACHER Geräte-Elektronik GmbH, dass die Funk-Rohrmotoren der Serie RolloTube S-line DuoFern den Richtlinien **2006/42/EG (Maschinenrichtlinie)** und **2014/53/EU (Funkanlagenrichtlinie)** entsprechen.



Hiermit erklärt die RADEMACHER Geräte-Elektronik GmbH, dass die Rohrmotoren der Serien RolloTube M-line / RolloTube Basis den Richtlinien **2006/42/EG (Maschinenrichtlinie)** und **2014/30/EU (EMV-Richtlinie)** entsprechen.

Der vollständige Text der EU-Konformitätserklärung liegt dem Produkt bei und ist beim Hersteller hinterlegt.



Beachten Sie dazu auch die Angaben in der beiliegenden Bedienungsanleitung des jeweiligen Rohrmotors.

RADEMACHER
Geräte-Elektronik GmbH
Buschkamp 7
46414 Rhede (Deutschland)