

MSE Kompakt 1 AP / REG

Bedienungs- und Installationsanleitung



Der SonnenLightManager

Gültig ab
1. März 2022
Für künftige Verwendung
aufbewahren.

Allgemeines

Die Motorsteuereinheit MSE Kompakt 1 AP / REG ist ein elektronisches Steuergerät zur direkten Ansteuerung von 230 V AC-Sonnenschutzantrieben. Die Versorgung der Antriebe und der Motorsteuereinheit erfolgt über die 230 V AC-Netzleitung. Das eingebaute Netzteil stellt die interne Versorgungsspannung für die Motorsteuereinheit zur Verfügung. Im Gerät befinden sich zwei Schalter: einer zur Auswahl von Zeitlogik (werksseitig!) bzw. Permanentlogik, der andere zur Aktivierung der Verriegelung, falls vorgesehen. Die Sonnenschutz Einrichtung kann sowohl mittels Taster vor Ort als auch über eine Sonnenschutzzentrale (z.B. Wisotronic) bedient werden. Mehrere dieser Geräte können zu einer Gruppe zusammengefasst und von einem Taster aus gemeinsam bedient werden.

Bestimmungsgemäße Verwendung

Die Motorsteuereinheit (MSE) Kompakt 1 AP / REG wurde zur Steuerung von Sonnenschutz Einrichtungen entwickelt. Bei Einsatz außerhalb des in dieser Anleitung aufgeführten Verwendungszwecks ist die Genehmigung des Herstellers einzuholen.

Sicherheitshinweise



WARNUNG

Die elektrische Installation (Montage) / Demontage muss nach VDE 0100 bzw. den gesetzlichen Vorschriften und Normen des jeweiligen Landes durch eine zugelassene Elektrofachkraft erfolgen. Diese hat die beigefügten Montagehinweise der mitgelieferten Elektrogeräte zu beachten.



WARNUNG

Wenn anzunehmen ist, dass ein gefahrloser Betrieb nicht möglich ist, darf das Gerät nicht in Betrieb genommen bzw. muss es außer Betrieb gesetzt werden. Diese Annahme ist berechtigt,

- ▶ wenn das Gehäuse oder die Zuleitungen Beschädigungen aufweisen,
- ▶ das Gerät nicht mehr arbeitet.



WARNUNG

Für die Sicherheit von Personen ist es wichtig, folgende Punkte unbedingt zu beachten!

- Stellen Sie sicher, dass sich im Fahrbereich der angetriebenen Teile (Raffstore, Rollläden etc.) keine Personen oder Gegenstände befinden!
- Trennen Sie die MSE von der Versorgungsspannung, wenn Reinigungs- oder andere Wartungsarbeiten durchgeführt werden müssen!

Funktion

Die MSE Kompakt 1 AP / REG besitzt einen 2-fach Kodierschalter S1.

Dieser dient zur Wahl zwischen

- ▶ Zeit- oder Permanentlogik (1) sowie der
- ▶ Aktivierung bzw. Deaktivierung der Verriegelung (2).

Hieraus ergeben sich verschiedene Schaltzustände:

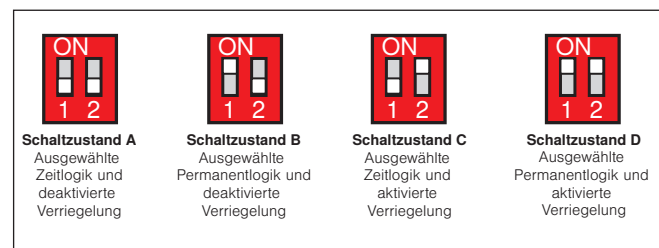


Abb. 1 Kodierschalter S1 mit folgenden Schaltfunktionen:
1 = Zeitlogik/Permanentlogik,
2 = aktivierte/deaktivierte Verriegelung

Schaltzustand A (Werkseinstellung):

Im Schaltzustand A ist die Zeitlogik ausgewählt, die Verriegelung deaktiviert.

Schaltzustand B:

Im Schaltzustand B wurde die Permanentlogik gewählt, die Verriegelung deaktiviert.

Schaltzustand C:

Im Schaltzustand C ist die Zeitlogik ausgewählt, die Verriegelung aktiviert.

Schaltzustand D:

Im Schaltzustand D ist die Permanentlogik ausgewählt, die Verriegelung aktiviert.



Wenn Sie Ihren Sonnenschutz gegen ein Fenster verriegeln wollen, so müssen Sie einen externen potentialfreien Schalter oder Reed-Schalter zwischen „+“ und den Verriegelungseingang der Motorsteuereinheit anschließen (siehe Abb. 4, Abb. 5).

Der Sonnenschutz kann dann in Stellung „NC“ des Schalters 2 nicht mehr bedient werden, wenn der externe potentialfreie Schalter geöffnet ist.



Wenn Sie keinen Schalter am Verriegelungseingang angeschlossen haben, dann muss der Kodierschalter "Verriegelung" in Stellung "NO" stehen".

Örtliche Bedienung mit Zeitlogik (ZL):

Zeitlogik ist das ideale Steuerverhalten z. B. für Raffstore: das Sonnenschutzprodukt fährt nach Betätigung des örtlichen Tasters in die entsprechende Richtung.

Bleibt der Taster länger als 2 Sekunden gedrückt, geht die Motorsteuereinheit in Selbsthaltung. Der Taster kann danach losgelassen werden. Das Sonnenschutzprodukt fährt bis Ablauf der Laufzeit von ca. 3 Minuten. Um die Selbsthaltung zu löschen und den Motor zu stoppen muss die dem Fahrbefehl entgegengesetzte Taste kurz angeklippt werden. Um die Lamellen nur zu wenden muss der örtliche Taster kurz gedrückt werden.

Örtliche Bedienung mit Permanentlogik (PL):

Dieses Steuerverhalten bietet sich z. B. für Rollläden an: der Rolladen fährt nach Betätigung des örtlichen Tasters in die entsprechende Richtung und geht sofort in Selbsthaltung. Der Taster kann dann losgelassen werden und der Rolladen fährt bis zum Ablauf der fest eingestellten Laufzeit von 3 Minuten. Um die Selbsthaltung zu löschen und den Motor zu stoppen, muss die dem Fahrbefehl entgegengesetzte Taste kurz betätigt werden.

Zentrale Bedienung:

Für die Dauer einer Zentralbedienung ist die örtliche Bedienung gesperrt, dabei wird eine eventuell vorhandene Selbsthaltung gelöscht.



Als örtliches Bedienelement muss ein Jalousietaster bzw. ein Taster mit Wechselkontakt und Mittelstellung "AUS" verwendet werden.



Wenn der Antrieb den Endschalter „Hoch“ oder „Tief“ nicht innerhalb von 3 Minuten erreicht, wird der Antrieb automatisch abgeschaltet, egal ob ein örtlicher oder ein zentraler Befehl vorlag.

Gruppenbildung:

Mehrere Motorsteuereinheiten können über die Steuerleitung als Gruppe geschaltet und zentral über einen Taster bedient werden. Beachten Sie hierzu die Anschlusspläne Abb. 4, Abb. 5 !

Montage

Die Motorsteuereinheit ist in den folgenden Gehäusen erhältlich: Aufputzgehäuse (AP) oder Verteilereinbaugeschäuse (REG).



Kodierschalter entsprechend der gewünschten Funktion einstellen (Abb. 1 auf Seite 1).

- AP: Zum Öffnen des Gehäuses drücken Sie bitte mit einem Schlitzschraubendreher (Empfehlung: Klinge 3,0 - 4,0 mm) nacheinander in die beiden Gehäuseöffnungen und hebeln Sie das Gehäuse vorsichtig auf (s. Abb. 3). Alternativ kann die AP-Variante auch auf einer Hutschiene (TH 35-15) montiert werden. Verschrauben Sie den Deckel nach der Montage mit den beiliegenden Schrauben.
- REG: Montieren Sie das Gerät beim Verteilereinbau auf einer symmetrischen Hutschiene (TH 35-15) durch Aufclipsen.

Elektrischer Anschluss

Eine bauseitige Schutzeinrichtung (Sicherung) und Trennvorrichtung zum Freischalten der Anlage muss vorhanden sein.

- Der elektrische Anschluss der Motorsteuereinheit erfolgt nach umseitigem Anschlussplan (s. Abb. 4, Abb. 5).

Inbetriebnahme

Nach Abschluss der Montage und Anlegen der Versorgungsspannungen ist das Gerät betriebsbereit.

Wartung

Innerhalb des Geräts befinden sich keine zu wartenden Teile. Bei einer Funktionsstörung darf die eingebaute Feinsicherung nur von einer zugelassenen Elektrofachkraft ausgewechselt werden.

Reinigung

Reinigen Sie das Gehäuse mit einem trockenen weichen Tuch. Verwenden Sie keine Spül- bzw. Reinigungsmittel, Lösungsmittel, scheuernde Substanzen oder Dampfreiniger!

Haftung

Bei Nichtbeachtung der in dieser Anleitung gegebenen Produktinformation, bei Einsatz außerhalb des vorgesehenen Verwendungszwecks oder bei nicht bestimmungsgemäßem Gebrauch kann der Hersteller die Gewährleistung für Schäden am Produkt ablehnen. Die Haftung für Folgeschäden an Personen oder Sachen ist in diesem Fall ebenfalls ausgeschlossen. Beachten Sie die Angaben in der Bedienungsanleitung Ihres Sonnenschutzes. Die Haftung für Schäden am Sonnenschutz durch Bedienung bei Vereisung ist ebenfalls ausgeschlossen.

Pflichten zur Entsorgung von Elektrogeräten



Durch die Kennzeichnung mit diesem Symbol wird im Rahmen der gesetzlichen Bestimmungen auf folgende Pflichten hingewiesen:

- Dieses Elektrogerät ist durch den Besitzer getrennt vom unsortierten Siedlungsabfall zur weiteren Verwertung zu entsorgen.
- Altbatterien und Altakkumulatoren, die nicht vom Altgerät umschlossen sind, sowie Lampen, die zerstörungsfrei aus dem Altgerät entnommen werden können, sind getrennt zu entsorgen.
- Vertreiber der Elektrogeräte oder Entsorgungsbetriebe sind zur unentgeltlichen Rücknahme verpflichtet.

Im Elektrogerät enthaltene personenbezogene Daten sind vor der Entsorgung eigenverantwortlich zu löschen.

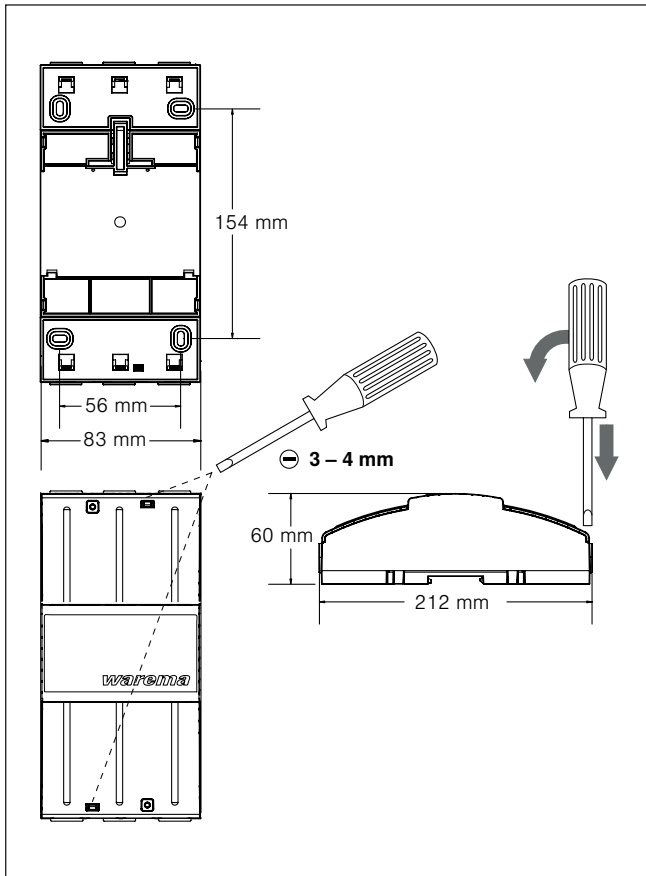


Abb. 2 AP Gehäuse für MSE Kompakt 1-fach

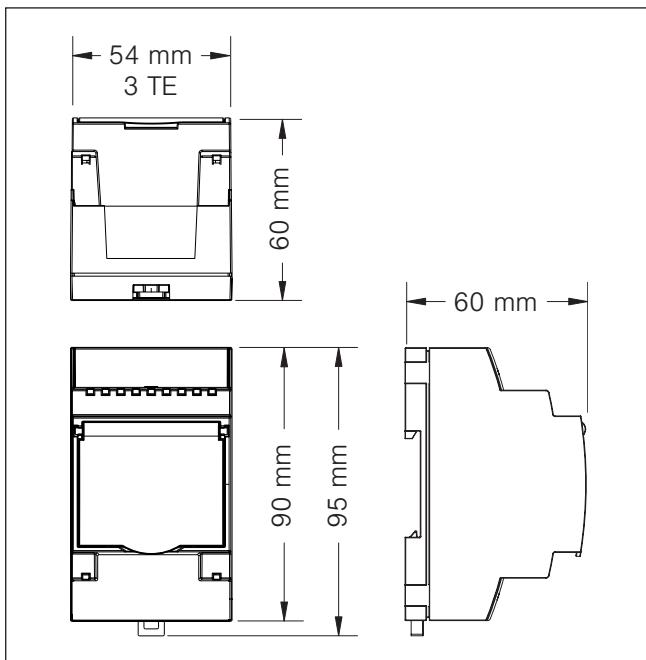



Abb. 3 REG-Gehäuse 3 TE für MSE Kompakt 1-fach

Technische Daten

MSE Kompakt 1 AP / REG	min.	typ.	max.	Einheit
Versorgung 230 V AC				
Betriebsspannung	198	230	253	V AC
Leistungsaufnahme	0,6	1,1	1,6	W
Ausgang Antrieb				
Schaltleistung bei 230 V AC/cos ϕ =0,6			500	VA
Eingänge (SELV)				
Spannung aktiv	8	24	36	V DC
Strom aktiv	0,5	1	1,5	mA
Spannung inaktiv	-0,5	0	1	V DC
Laufzeit hoch/tief		3		min
Umgebungsbedingungen				
Betriebstemperatur	0	20	50	°C
Lagertemperatur	0	20	50	°C
Luftfeuchte (nicht kondensierend)	10	40	85	%F _{rel}
Verschmutzungsgrad				2
Gehäuse				
Abmessungen	Siehe Abb. 2 und Abb. 3			
Schutzart (AP- / REG-Gehäuse)	IP 30			
Schutzklasse Kompakt 1 AP	I			
Schutzklasse Kompakt 1 REG	II			
Sonstiges				
Konformität	 einsehbar unter www.warema.de/ce			
Das Gerät erfüllt die EMV-Richtlinien für den Einsatz im Wohn- und Gewerbebereich.				
Anschlussklemmen				
Netzleitung	2,5 mm ²			
Motorleitung	2,5 mm ²			
Taster- und Steuerleitung, REG Gehäuse	1,0 mm ²			
Taster- und Steuerleitung, AP Gehäuse	2,5 mm ²			
Artikelnummer				
MSE Kompakt 1 AP	1002 764			
MSE Kompakt 1 REG	2016 480			
Optionales Zugentlastungsset	1002 236			
WAREMA Renkhoff SE Hans-Wilhelm-Renkhoff-Straße 2 97828 Marktheidenfeld, Deutschland				

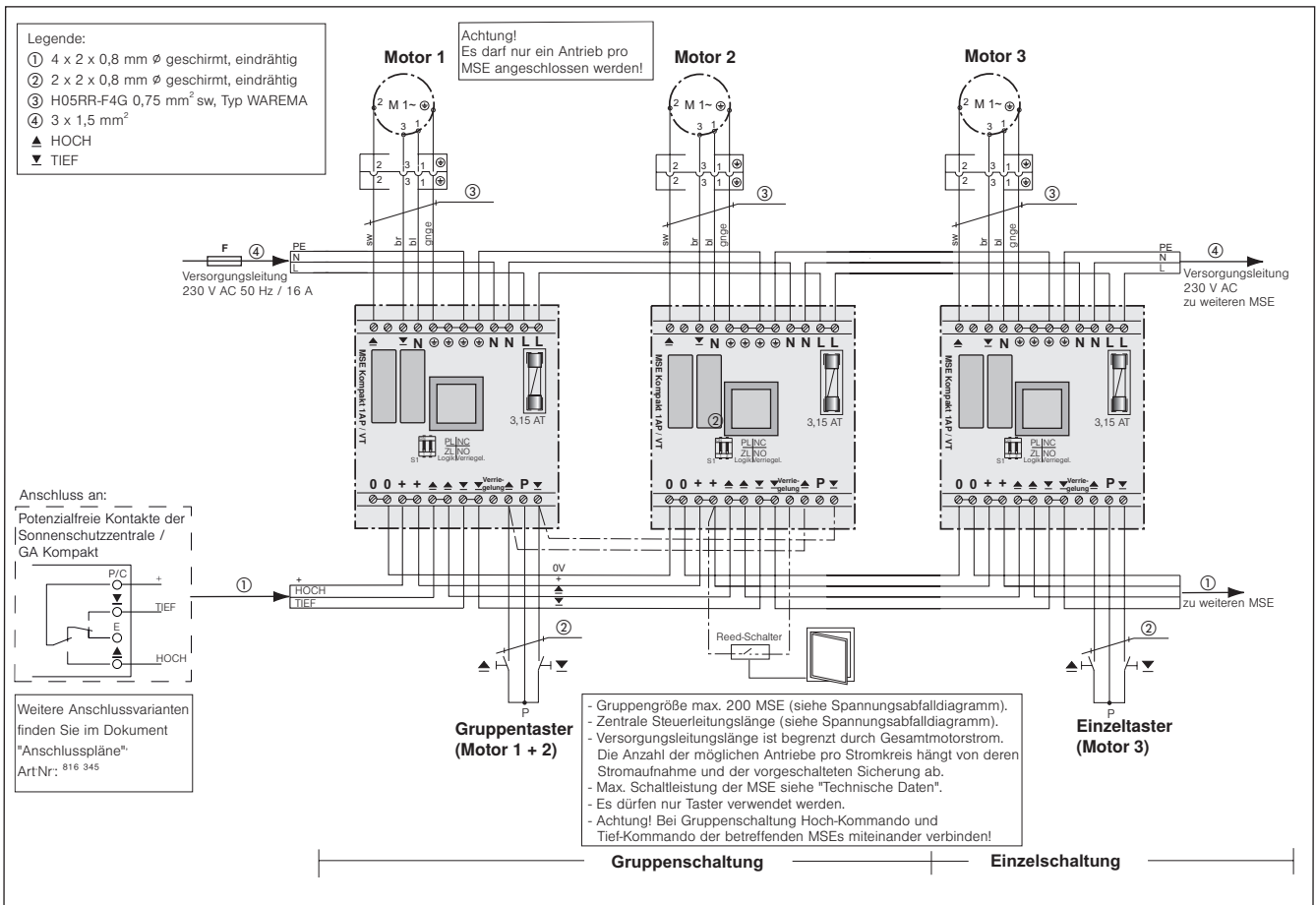


Abb. 4 Anschlussbeispiel MSE Kompakt 1 AP

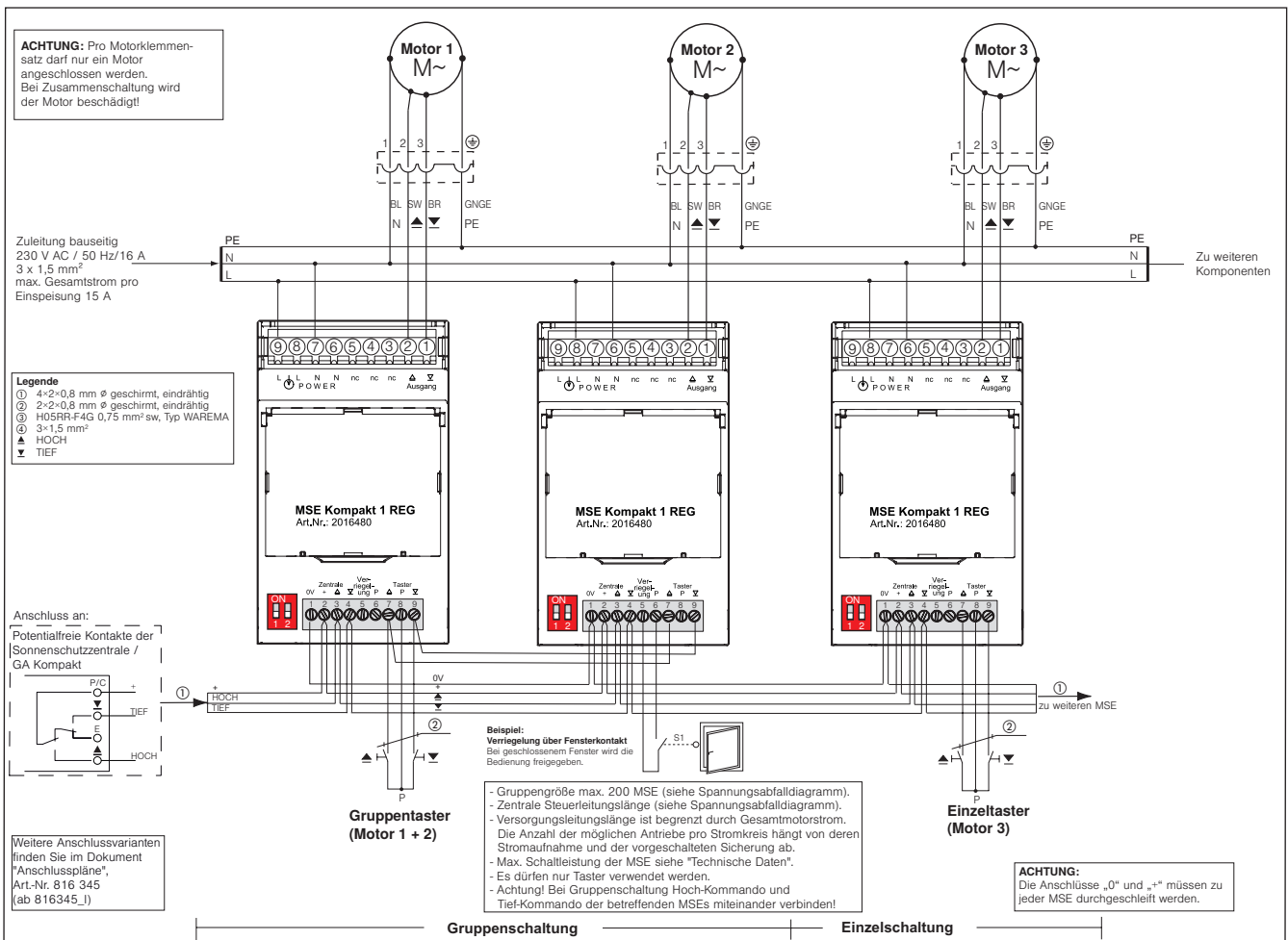


Abb. 5 Anschlussbeispiel MSE Kompakt 1 REG